

e-SV™ Series

1SV, 3SV, 5SV, 10SV, 15SV, 22SV

The New e-SV™ pumps are tough, efficient and built to last. Thanks to a unique combination of new hydraulic design and higher efficiency motor, the e-SV™ delivers lower overall life-cycle costs and superior efficiency compared to most pumps available today.

Specifications

Delivery: up to 29 m³/h

Head: up to 265 m

Power supply: three-phase and singlephase 50 and 60 Hz

Power:

- Single-phase version: 220-240 V, 50 Hz.

- Three-phase version:

220-240/380-415 V, 50 Hz for power up to 3 kW, 380-415/660-690 V, 50 Hz for power above 3 kW.

Maximum operating pressure:

16 - 25 bar (40 bar option available)

Temperature of pumped liquid: from

-30°C to +120°C (up to +150°C as option)

Insulation class: 155 (F)

Protection: IP5

Materials

Pump body: Stainless steel

Impeller: Stainless steel

Diffuser: Stainless steel

Mechanical seal: Silicon Carbide -

Carbon - EPDM (other options available)

Fill and drain plugs: Stainless steel

Elastomers: EPDM (other options available)

Applications

Booster set and water supply systems

Handling of water, free of suspended solids, in the civil, industrial and agricultural sectors

Irrigation systems

Wash systems

Water treatment plants

Handling of moderately aggressive liquids, demineralised water, water and glycol, etc

Circulation of hot and cold water for heating, cooling and conditioning systems

Boiler feed

Pharmaceutical industries

Food & beverage industries

Options

Hydrovar Variable Speed Drive



For a complete list of technical information, consult www.lowara.com

e-SV™ Series

33SV, 46SV, 66SV, 92SV, 125SV

Multi-stage vertical pumps with impellers, diffusers and outer sleeve entirely made of stainless steel, with pump body and upper head in cast iron in the standard versions. The N versions are entirely made of stainless steel.

This reliable and technologically advanced series owes its success to its flexibility of application, ease of maintenance (the mechanical seal can be replaced without removing the motor), high performance and silent running.

Specifications

Delivery: up to 160 m³/h

Head: up to 330 m

Power supply: three-phase and single-phase 50 and 60 Hz

Power: standard motors from 2.2 kW to 55 kW

PLM surface motors have efficiency values that fall within the range normally referred to as efficiency class IE2 (EFF1).

Maximum operating pressure:

PN16, PN25 PN40 for sizes SV 33, 46;

PN16, PN25 for sizes SV66, 92, 125

Temperature of pumped liquid:

-30°C to +120°C, standard version

Protection: IP55

Insulation class: 155 (F)

Materials

Pump body: Cast iron (stainless steel for N version)

Adaptor: Cast iron

Impeller, diffuser, sleeve: AISI 316 stainless steel

Mechanical seal: Siliconcarbide/Carbon/EPDM

Elastomers: EPDM

Fill and drain plugs: Stainless steel

Applications

Water supply and pressure boosting

Water treatment

Light industry

Irrigation and farming

Heating, ventilation and air-conditioning

Options

- Hydrovar Variable Speed Drive
- Mechanical seal materials
- Horizontal version
- Counter flange kits
- Atex motor, Group II, category 3G



For a complete list of technical information, consult www.lowara.com

Special versions on request

More and more customers require specific solutions for satisfying particular application requirements. To meet their needs, Lowara offers a series of variants for personalising the e-SV™ pumps.

- **High pressure pump:**

the e-SV™ pump was especially designed to withstand maximum operating pressures of 40 bar. In case of elevated input pressures, it can be used as a single pump or in a system with 2 pumps connected in series and reach heads of over 400 metres.

- **Horizontal version:**

the e-SV™ pump is supplied with motor and pump support brackets for specific applications requiring horizontal assembly.

- **Version with low NPSH:**

the e-SV™ pump was especially designed for boiler charging applications with an elevated risk of cavitation.

- **High temperature version:**

the e-SV™ pump was especially developed to operate with water at high temperatures (up to 180°C).

- **Passivated and electro-polished version:**

all e-SV™ pump components are passivated and electro-polished in order to reduce the risk of corrosion and to comply with specific hygiene requirements.

- **Version with stainless steel base:**

the e-SV™ pump can be supplied with a stainless steel base for applications in aggressive conditions.

- **Motors:**

- 4-pole motor.
- Motor with anti-condensate option for applications in damp conditions.
- Motor with overheating protection integrated: thermal switches or PTC sensors.
- ATEX motor for operating in explosive atmospheres.
- The direction of the motor terminal block can be adjusted.
- Motor protected to IP65.
- Special voltages.

- **Elastomers:**

as well as the EPDM elastomers used in the standard version, other materials are available to satisfy specific customer requirements.



1, 3, 5SV SERIES

Hydraulic performance table at 50 Hz, 2 poles

PUMP TYPE	RATED POWER		Q = DELIVERY													
	kW	HP	l/min	12	20	25	30	35	40	45	50	60	73	100	120	141
			m ³ /h	0,7	1,2	1,5	1,8	2,1	2,4	2,7	3,0	3,6	4,4	6,0	7,2	8,5
H = TOTAL HEAD IN METRES OF COLUMN OF WATER																
1SV02	0,37	0,5	12,2	12,2	11,5	10,7	9,5	7,9	6,0							
1SV03	0,37	0,5	18,0	18,0	17,0	15,7	13,8	11,4	8,4							
1SV04	0,37	0,5	23,7	23,5	22,1	20,4	17,9	14,6	10,6							
1SV05	0,37	0,5	29,3	28,9	27,0	24,8	21,6	17,4	12,5							
1SV06	0,37	0,5	34,8	34,2	31,7	28,9	25,0	20,0	14,0							
1SV07	0,37	0,5	40,2	39,2	36,1	32,7	28,1	22,2	15,2							
1SV08	0,55	0,75	48,1	47,9	45,2	41,8	36,8	30,4	22,4							
1SV09	0,55	0,75	53,7	53,4	50,4	46,4	40,8	33,5	24,6							
1SV10	0,55	0,75	59,4	59,0	55,5	51,0	44,7	36,6	26,6							
1SV11	0,55	0,75	65,1	64,5	60,4	55,5	48,5	39,5	28,5							
1SV12	0,75	1	73,3	73,1	69,3	64,3	57,1	47,6	35,7							
1SV13	0,75	1	79,2	78,9	74,8	69,4	61,6	51,2	38,2							
1SV15	0,75	1	90,9	90,5	85,6	79,3	70,1	58,1	43,1							
1SV17	1,1	1,5	105,2	104,9	100,0	93,1	82,6	68,6	51,2							
1SV19	1,1	1,5	117,0	116,7	111,0	103,2	91,5	75,8	56,3							
1SV22	1,1	1,5	134,6	134,1	127,4	118,1	104,4	86,1	63,5							
1SV25	1,5	2	152,6	152,4	145,5	135,4	120,0	99,1	72,7							
1SV27	1,5	2	164,3	164,0	156,4	145,4	128,8	106,1	77,5							
1SV30	1,5	2	181,7	181,3	172,6	160,1	141,2	115,7	83,9							
1SV32	2,2	3	197,2	197,1	188,4	175,8	156,5	130,0	96,3							
1SV34	2,2	3	209,2	208,9	199,8	186,3	165,5	137,1	101,2							
1SV37	2,2	3	225,9	224,9	216,1	201,9	179,3	148,1	108,7							
3SV02	0,37	0,5	14,9	14,5	14,3	14,0	13,5	13,0	12,4	11,7	9,8	6,5				
3SV03	0,37	0,5	22,0	21,2	20,8	20,3	19,6	18,7	17,7	16,6	13,7	8,6				
3SV04	0,37	0,5	28,9	27,7	27,1	26,2	25,2	23,9	22,5	20,8	16,8	10,1				
3SV05	0,55	0,75	37,2	36,4	35,8	35,0	33,9	32,6	31,1	29,2	24,5	16,2				
3SV06	0,55	0,75	44,4	43,4	42,6	41,6	40,2	38,6	36,6	34,3	28,5	18,5				
3SV07	0,75	1	52,5	51,8	51,0	50,0	48,7	47,0	45,0	42,5	36,1	24,6				
3SV08	0,75	1	60,0	59,1	58,2	57,0	55,4	53,4	51,0	48,1	40,7	27,5				
3SV09	1,1	1,5	67,7	66,8	65,8	64,5	62,8	60,6	57,9	54,6	46,4	31,6				
3SV10	1,1	1,5	75,0	73,8	72,7	71,3	69,3	66,9	63,8	60,2	51,0	34,5				
3SV11	1,1	1,5	82,3	81,0	79,7	78,0	75,8	73,1	69,7	65,7	55,5	37,4				
3SV12	1,1	1,5	89,6	87,8	86,4	84,5	82,1	79,1	75,5	71,1	59,9	40,1				
3SV13	1,5	2	98,1	96,7	95,4	93,5	91,0	87,8	83,9	79,2	67,2	45,6				
3SV14	1,5	2	105,6	104,1	102,5	100,4	97,7	94,2	89,9	84,8	71,8	48,5				
3SV16	1,5	2	119,9	117,8	116,1	113,6	110,5	106,5	101,6	95,8	80,9	54,2				
3SV19	2,2	3	144,3	142,3	140,3	137,5	133,9	129,2	123,5	116,7	99,1	67,6				
3SV21	2,2	3	159,3	156,9	154,6	151,4	147,3	142,1	135,7	128,0	108,5	73,6				
3SV23	2,2	3	174,0	171,1	168,5	165,0	160,4	154,7	147,6	139,2	117,7	79,4				
3SV25	2,2	3	188,5	186,1	183,3	179,3	174,1	167,6	159,7	150,3	126,6	84,8				
3SV27	3	4	204,4	201,7	198,8	194,7	189,4	182,7	174,4	164,5	139,4	94,4				
3SV29	3	4	219,3	216,0	212,8	208,3	202,6	195,3	186,4	175,7	148,6	100,2				
3SV31	3	4	233,8	230,3	226,8	222,0	215,7	207,8	198,2	186,7	157,6	106,0				
3SV33	3	4	248,5	245,3	241,5	236,2	229,3	220,7	210,2	197,7	166,3	111,2				
5SV02	0,37	0,5	14,8						13,8	13,7	13,4	13,0	12,2	10,2	8,2	5,7
5SV03	0,55	0,75	21,8						19,9	19,6	19,2	18,4	17,1	13,9	10,8	6,9
5SV04	0,55	0,75	30,0						28,2	27,9	27,5	26,6	25,2	21,2	17,3	12,2
5SV05	0,75	1	38,0						36,4	36,0	35,5	34,5	32,9	28,2	23,5	17,1
5SV06	1,1	1,5	45,3						43,7	43,3	42,8	41,6	39,6	33,9	28,1	20,3
5SV07	1,1	1,5	52,7						50,7	50,1	49,5	48,1	45,8	39,1	32,2	23,1
5SV08	1,1	1,5	60,1						57,6	57,0	56,2	54,6	51,8	44,1	36,2	25,8
5SV09	1,5	2	68,0						65,5	64,8	64,0	62,2	59,3	50,6	41,9	30,2
5SV10	1,5	2	75,5						72,4	71,7	70,8	68,7	65,4	55,7	46,0	33,0
5SV11	1,5	2	82,8						79,3	78,4	77,5	75,2	71,4	60,7	49,9	35,6
5SV12	2,2	3	90,8						88,0	87,0	86,0	83,4	79,3	67,4	55,7	40,5
5SV13	2,2	3	98,3						95,0	94,0	92,8	90,0	85,5	72,6	59,9	43,5
5SV14	2,2	3	105,7						102,0	100,9	99,6	96,6	91,7	77,8	64,0	46,3
5SV15	2,2	3	113,1						109,0	107,8	106,4	103,1	97,8	82,8	68,1	49,1
5SV16	2,2	3	120,5						115,9	114,6	113,1	109,6	103,9	87,8	72,1	51,8
5SV18	3	4	135,8						131,1	129,7	128,0	124,1	117,8	99,9	82,3	59,5
5SV21	3	4	157,9						152,0	150,3	148,3	143,6	136,1	114,9	94,2	67,6
5SV23	4	5,5	174,4						168,9	167,2	165,1	160,2	152,3	129,6	107,2	78,2
5SV25	4	5,5	189,2						183,1	181,1	178,9	173,5	164,8	140,1	115,7	84,1
5SV28	4	5,5	211,5						204,2	201,9	199,4	193,3	183,4	155,5	128,0	92,7
5SV30	5,5	7,5	227,0						219,8	217,5	214,8	208,4	198,1	168,5	139,3	101,5
5SV33	5,5	7,5	249,2						241,0	238,4	235,5	228,4	216,9	184,2	151,9	110,3

10, 15, 22SV SERIES

Hydraulic performance table at 50 Hz, 2 poles

PUMP TYPE	RATED POWER		Q = DELIVERY													
			l/min 0	83,34	100	133	170	183,34	233	270	330	350	400	430	460	483,33
	kW	HP	m ³ /h 0	5,0	6,0	8,0	10,2	11,0	14,0	16,2	19,8	21,0	24,0	25,8	27,6	29,0
H = TOTAL HEAD IN METRES OF COLUMN OF WATER																
10SV01	0,75	1	11,8	11,2	10,9	9,9	8,3	7,6	4,3							
10SV02	0,75	1	23,6	21,9	21,3	19,6	17,0	15,8	10,0							
10SV03	1,1	1,5	35,7	33,0	32,1	29,6	25,8	24,1	16,0							
10SV04	1,5	2	47,7	44,2	43,0	39,9	34,8	32,6	21,7							
10SV05	2,2	3	60,0	56,1	54,7	50,9	44,9	42,2	29,0							
10SV06	2,2	3	71,8	66,8	65,0	60,4	53,1	49,8	33,9							
10SV07	3	4	83,6	78,3	76,2	70,8	62,1	58,3	39,8							
10SV08	3	4	95,3	88,9	86,5	80,1	70,2	65,7	44,5							
10SV09	4	5,5	106,3	100,1	97,5	90,8	80,0	75,1	52,1							
10SV10	4	5,5	118,0	110,8	107,9	100,3	88,2	82,8	57,2							
10SV11	4	5,5	129,6	121,3	118,1	109,6	96,3	90,3	62,1							
10SV13	5,5	7,5	156,0	146,5	142,7	132,6	116,4	109,2	74,3							
10SV15	5,5	7,5	179,5	167,9	163,4	151,6	132,8	124,3	83,9							
10SV17	7,5	10	205,0	193,2	188,5	175,7	154,7	145,2	98,8							
10SV18	7,5	10	216,9	204,2	199,1	185,5	163,2	153,1	104,0							
10SV20	7,5	10	240,6	226,0	220,3	205,0	180,2	168,9	114,3							
10SV21	11	15	253,6	241,0	235,5	220,2	195,0	183,5	127,5							
15SV01	1,1	1,5	14,0			12,9	12,4	12,2	11,3	10,4	8,4	7,6	5,1			
15SV02	2,2	3	28,7			26,7	25,9	25,5	23,9	22,4	18,9	17,4	13,1			
15SV03	3	4	43,3			40,4	39,1	38,6	36,2	33,8	28,7	26,5	20,1			
15SV04	4	5,5	58,4			54,7	53,1	52,5	49,4	46,3	39,7	36,9	28,7			
15SV05	4	5,5	72,7			67,8	65,8	65,0	61,0	57,1	48,7	45,2	34,9			
15SV06	5,5	7,5	87,6			81,5	79,4	78,4	74,1	69,9	60,3	56,3	44,2			
15SV07	5,5	7,5	101,9			94,5	91,9	90,8	85,7	80,6	69,4	64,7	50,5			
15SV08	7,5	10	117,4			110,9	108,0	106,8	100,8	94,9	82,0	76,7	60,6			
15SV09	7,5	10	131,9			124,4	121,0	119,6	112,8	106,1	91,5	85,5	67,4			
15SV10	11	15	147,7			138,8	135,3	133,8	126,7	119,6	103,9	97,4	77,5			
15SV11	11	15	162,3			152,4	148,5	146,8	138,9	131,1	113,8	106,5	84,7			
15SV13	11	15	191,3			179,2	174,5	172,5	163,1	153,7	133,1	124,5	98,6			
15SV15	15	20	222,1			209,9	204,8	202,6	192,2	181,7	158,3	148,5	118,8			
15SV17	15	20	251,6			237,3	231,4	228,9	216,9	205,0	178,4	167,3	133,6			
22SV01	1,1	1,5	14,7					13,5	12,7	12,0	10,4	9,7	7,7	6,3	4,7	3,4
22SV02	2,2	3	30,4					28,4	27,2	26,0	23,3	22,2	18,9	16,6	13,8	11,5
22SV03	3	4	45,4					42,2	40,4	38,5	34,5	32,8	27,8	24,2	20,2	16,6
22SV04	4	5,5	60,9					56,8	54,4	51,9	46,6	44,4	37,9	33,1	27,7	23,0
22SV05	5,5	7,5	76,0					70,9	67,9	64,9	58,3	55,6	47,4	41,4	34,7	28,8
22SV06	7,5	10	93,2					88,8	85,7	82,5	75,4	72,4	63,3	56,7	49,1	42,6
22SV07	7,5	10	108,5					103,1	99,4	95,7	87,2	83,7	73,1	65,3	56,5	48,8
22SV08	11	15	124,6					119,2	115,2	111,0	101,6	97,7	85,7	77,0	66,9	58,2
22SV09	11	15	140,1					133,7	129,2	124,4	113,8	109,3	95,8	86,0	74,6	64,8
22SV10	11	15	155,4					148,2	143,1	137,8	125,9	120,9	105,8	94,8	82,3	71,3
22SV12	15	20	186,1					178,6	172,9	166,8	152,9	147,0	129,1	115,9	100,7	87,4
22SV14	15	20	216,6					207,7	200,9	193,7	177,4	170,4	149,4	133,9	116,1	100,6
22SV17	18,5	25	263,5					252,8	244,7	236,0	216,2	207,8	182,3	163,6	142,0	123,2

Performances in compliance with ISO 9906 - Annex A.

10-22sv-2p50-en_b_th

33, 46SV SERIES

Hydraulic performance table at 50 Hz, 2 poles

PUMP TYPE	RATED POWER		Q = DELIVERY										
			l/min 0	250	300	367	417	500	583	667	750	900	1000
			m ³ /h 0	15	18	22	25	30	35	40	45	54	60
H = TOTAL HEAD METRES COLUMN OF WATER													
	kW	HP											
33SV1/1A	2,2	3	17,4	16,2	15,7	15	14	12,2	9,8	6,7			
33SV1	3	4	23,8	21,7	21,2	20	20	17,8	15,5	12,7			
33SV2/2A	4	5,5	35,1	34,1	33,3	32	30	27	22,4	16,6			
33SV2/1A	4	5,5	40,8	38,8	37,9	36	35	32	27,5	22,3			
33SV2	5,5	7,5	47,8	45	44,1	43	41	39	35	29,9			
33SV3/2A	5,5	7,5	57,7	55,2	53,8	51	49	44	38	29,6			
33SV3/1A	7,5	10	64,5	61,3	60	58	56	51	45	37			
33SV3	7,5	10	71,5	67,4	66,0	64	62	58	52,0	44,6			
33SV4/2A	7,5	10	82	78,8	77	74	72	66	58	47,2			
33SV4/1A	11	15	88,9	85	83	81	78	73	65	55,1			
33SV4	11	15	95,9	91,1	90	87	85	80	73	63,1			
33SV5/2A	11	15	106	101,6	100	96	93	85	76	63			
33SV5/1A	11	15	112,7	107,2	105	102	99	92	82	70			
33SV5	15	20	120,4	114,9	113	110	107	101	92	80,5			
33SV6/2A	15	20	131,2	126,9	125	120	116	108	96	81,2			
33SV6/1A	15	20	139,1	133,5	131	128	124	116	105	90,4			
33SV6	15	20	145,6	139	137	133	129	121	110	96,1			
33SV7/2A	15	20	156	149,9	147	143	138	128	115	98,2			
33SV7/1A	18,5	25	163,3	156,6	154	150	145	136	123	106,2			
33SV7	18,5	25	170,3	162,8	160	156	152	142	130	113,3			
33SV8/2A	18,5	25	180,6	173,7	171	166	161	150	135	115,3			
33SV8/1A	18,5	25	187,4	179,5	177	171	166	156	141	121,7			
33SV8	22	30	194,1	185,1	182	177	172	161	147	128			
33SV9/2A	22	30	202,1	194,1	191	185	179	166	150	127,9			
33SV9/1A	22	30	210,2	201,2	198	192	186	174	157	135,9			
33SV9	22	30	216,8	206,8	204	198	193	181	165	143,7			
33SV10/2A	22	30	226,4	217,2	213	207	200	186	168	143,9			
33SV10/1A	30	40	234,5	225	221	215	209	196	178	154,2			
33SV10	30	40	241,8	231,3	228	222	216	203	185	162,2			
33SV11/2A	30	40	252	244	240	233	226	211	190	163,7			
33SV11/1A	30	40	259	249,2	245	238	232	217	197	171			
33SV11	30	40	265,7	253,6	250	243	236	222	203	176,9			
33SV12/2A	30	40	275,9	266,2	262	254	246	229	207	178,3			
33SV12/1A	30	40	282,8	271,5	267	260	252	236	214	185,6			
33SV12	30	40	289,8	276,7	272	265	258	242	221	192,9			
33SV13/2A	30	40	300,5	291,1	286	278	270	252	228	197,6			
33SV13/1A	30	40	306,9	294,9	290	282	274	256	233	202,4			
46SV1/1A	3	4	19,5			19,2	18,8	17,9	16,7	15,1	13,1	8,5	4,6
46SV1	4	5,5	27,2			24	23,5	22,5	21,4	19,9	18,2	14,3	10,8
46SV2/2A	5,5	7,5	38,8			39,8	39,2	37,8	35,7	32,9	29,4	21,1	13,9
46SV2	7,5	10	52,6			48,5	47,7	46,1	44,2	41,7	38,7	31,4	25,1
46SV3/2A	11	15	64,7			65,1	64	62	60	56	52	40,4	30,8
46SV3	11	15	80,8			74,3	73	71	68	65	60	50	40,7
46SV4/2A	15	20	92,4			90,7	90	87	83	79	73	58	45,6
46SV4	15	20	107,3			99,8	98	96	92	87	82	68	55,9
46SV5/2A	18,5	25	117,2			114,8	113	110	106	100	93	75	60,2
46SV5	18,5	25	134,5			125,1	123	120	116	110	103	86	71,5
46SV6/2A	22	30	143,7			139,3	138	134	129	122	113	92	73,4
46SV6	22	30	161			149,9	148	144	139	132	124	104	86
46SV7/2A	30	40	171,3			164,9	163	158	152	144	134	110	88,6
46SV7	30	40	188,6			175,5	173	168	162	155	145	122	101,2
46SV8/2A	30	40	198,2			190	188	182	176	166	155	127	103,1
46SV8	30	40	213,1			198,6	196	191	184	175	164	137	112,6
46SV9/2A	30	40	224,8			214,5	212	206	198	187	174	143	116
46SV9	37	50	240,9			225,2	222	217	209	199	187	157	130,2
46SV10/2A	37	50	252,7			241,1	238	232	223	212	198	164	133,9
46SV10	37	50	267,6			250,3	247	241	232	221	208	174	144,8
46SV11/2A	45	60	280,4			267,4	264	258	249	237	222	184	151,1
46SV11	45	60	295,5			276,4	273	266	257	245	230	194	161,3
46SV12/2A	45	60	307,3			292,5	289	282	272	259	243	202	165,8
46SV12	45	60	321,8			301	297	290	280	267	250	210	175
46SV13/2A	45	60	332,5			316,2	312	304	292	277	259	214	175

Performances in compliance with ISO 9906 - Annex A.

33-46sv-2p50-en_c_th

66, 92, 125SV SERIES

Hydraulic performance table at 50 Hz, 2 poles

PUMP TYPE	RATED POWER		Q = DELIVERY														
			l/min 0	500	600	700	750	900	1000	1200	1300	1417	1600	1800	2000		
			m ³ /h 0	30	36	42	45	54	60	72	78	85	96	108	120		
		H = TOTAL HEAD METRES COLUMN OF WATER															
kW	HP																
66SV1/1A	4	5,5	23,8	21,4	20,7	19,9	19,4	17,8	16,6	13,3	11,2	8,3					
66SV1	5,5	7,5	29,2	25,8	24,8	23,8	23,3	21,8	20,7	17,9	16,1	13,5					
66SV2/2A	7,5	10	47,5	42,6	41,2	39,5	38,6	36	32,9	26,4	22,2	16,4					
66SV2/1A	11	15	54,2	49,6	48,2	46,7	45,8	42,9	40,6	34,8	31,2	26,2					
66SV2	11	15	60,4	55,7	54,4	52,8	52	49,3	47,1	42	38,9	34,7					
66SV3/2A	15	20	78,4	71,6	70	67	66	62	58	49	43,3	35,3					
66SV3/1A	15	20	84,7	77,8	76	74	72	68	65	56	51	44,0					
66SV3	18,5	25	91,4	84,7	83	81	79	75	72	64	60	53,5					
66SV4/2A	18,5	25	108,9	99,6	97	94	92	86	82	70	63	52,8					
66SV4/1A	22	30	115,2	105,9	103	100	99	93	89	78	71	61,8					
66SV4	22	30	121,6	112,5	110	107	105	100	96	86	79	70,8					
66SV5/2A	30	40	139,1	127,5	124	120	118	111	106	92	83	70,4					
66SV5/1A	30	40	145,6	134	131	127	125	118	112	99	91	79,5					
66SV5	30	40	152	140,4	137	133	131	125	119	107	99	88,5					
66SV6/2A	30	40	169,5	155,6	152	147	144	136	129	113	103	88,1					
66SV6/1A	30	40	176	162	158	153	151	143	136	121	111	97,2					
66SV6	37	50	182,4	168,5	164	160	158	150	143	128	119	106,2					
66SV7/2A	37	50	199,9	183,7	179	174	171	161	153	134	122	105,8					
66SV7/1A	37	50	206,4	190,1	185	180	177	168	160	142	131	114,9					
66SV7	45	60	212,8	196,5	192	187	184	174	167	150	139	123,9					
66SV8/2A	45	60	230,3	211,8	206	200	197	186	177	156	142	123,5					
66SV8/1A	45	60	236,8	218,2	213	207	204	193	184	163	150	132,6					
66SV8	45	60	243,2	224,6	219	213	210	199	191	171	159	141,6					
92SV1/1A	5,5	7,5	24,5				22,2	21,5	20,9	19,4	18,5	17,3	15	11,8	7,9		
92SV1	7,5	10	33,5				28,7	27,2	26,2	24,3	23,3	22,2	20,2	17,6	14,3		
92SV2/2A	11	15	49,4				45,1	43,7	42,5	39,6	37,9	35,5	30,9	24,6	16,8		
92SV2	15	20	67,8				58,2	55	53	49,5	47,6	45,2	41,4	36,3	29,6		
92SV3/2A	18,5	25	82,4				74,4	72	70	65	62	59	52	43,6	32,9		
92SV3	22	30	102,2				88,2	84	81	76	73	69	63	56	46,3		
92SV4/2A	30	40	115,7				104	100	97	90	87	82	74	63	49		
92SV4	30	40	133,1				117	112	108	101	97	92	85	75	62,5		
92SV5/2A	37	50	149				133,2	128	124	116	111	105	95	81	64,6		
92SV5	37	50	166,4				146,3	140	135	126	121	115	106	94	78,1		
92SV6/2A	45	60	183,3				163,1	156	152	141	135	129	117	101	81		
92SV6	45	60	200,9				175,9	168	163	151	146	139	127	113	94,2		
92SV7/2A	45	60	216,8				192,4	184	179	167	160	152	138	120	96,7		

Performances in compliance with ISO 9906 - Annex A.

66-92sv-2p50-en_a_th

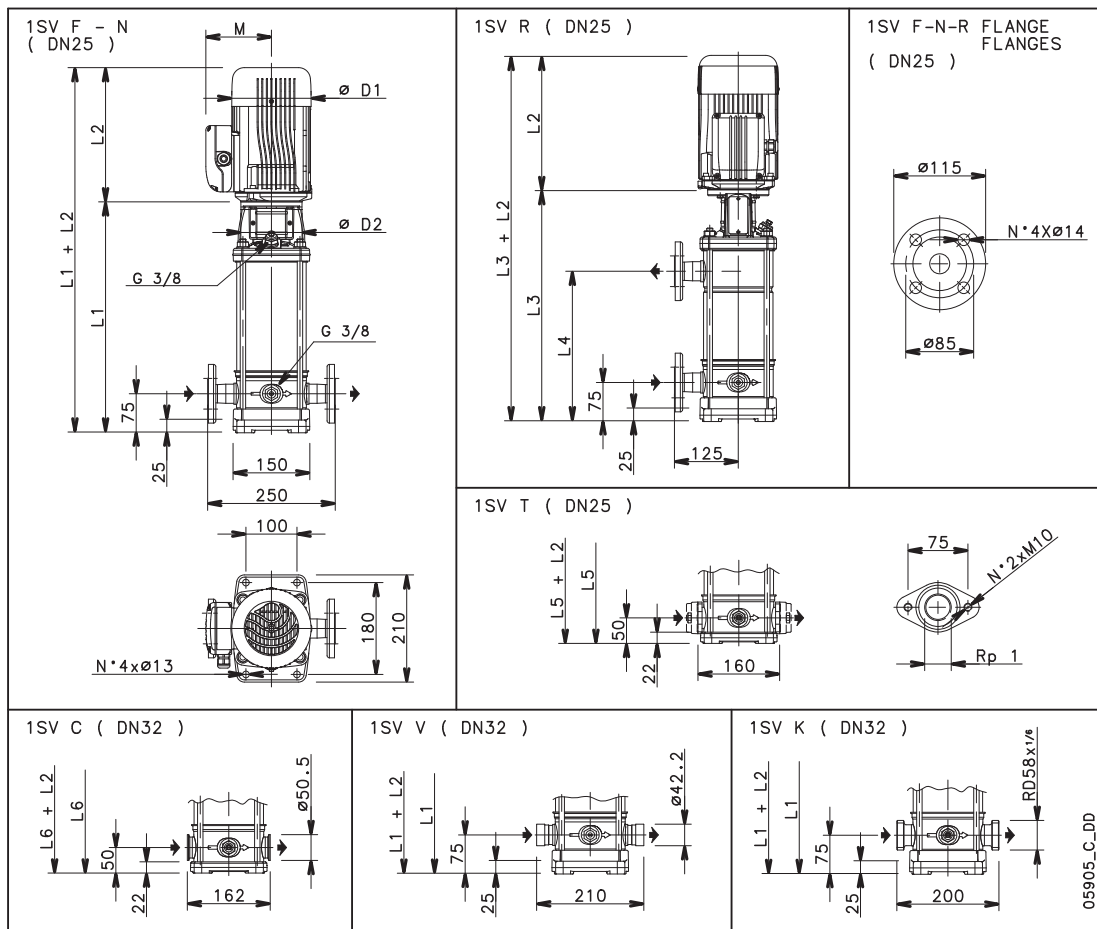
PUMP TYPE	RATED POWER		Q = DELIVERY														
			l/min 0	500	600	750	900	1000	1200	1416	1700	1900	2000	2150	2300	2666	
			m ³ /h 0	30,0	36,0	45,0	54,0	60,0	72,0	85,0	102,0	114,0	120,0	129,0	138,0	160,0	
		H = TOTAL HEAD IN METRES OF COLUMN OF WATER															
kW	HP																
125SV1	7,5	10	27,6					20,8	19,8	18,6	16,8	15,3	14,4	12,9	11,3	6,2	
125SV2	15	20	53,8					44,4	42,5	40,4	37,1	34,4	32,9	30,4	27,7	19,6	
125SV3	22	30	80,7					66,5	63,8	60,6	55,7	51,6	49,4	45,7	41,5	29,4	
125SV4	30	40	107,6					88,7	85,0	80,7	74,2	68,8	65,8	60,9	55,4	39,2	
125SV5	37	50	134,5					110,9	106,3	100,9	92,8	86,0	82,3	76,1	69,2	49,0	
125SV6	45	60	161,4					133,1	127,6	121,1	111,3	103,2	98,7	91,3	83,1	58,8	
125SV7	55	75	188,3					155,2	148,8	141,3	129,9	120,4	115,2	106,6	96,9	68,6	
125SV8/2A	55	75	211,5					174,4	167,2	158,7	145,9	135,3	129,4	119,7	108,9	77,1	

Performances in compliance with ISO 9906 - Annex A.

125sv-2p50_a_th

SV1 SERIES, 2 TO 15 STAGES

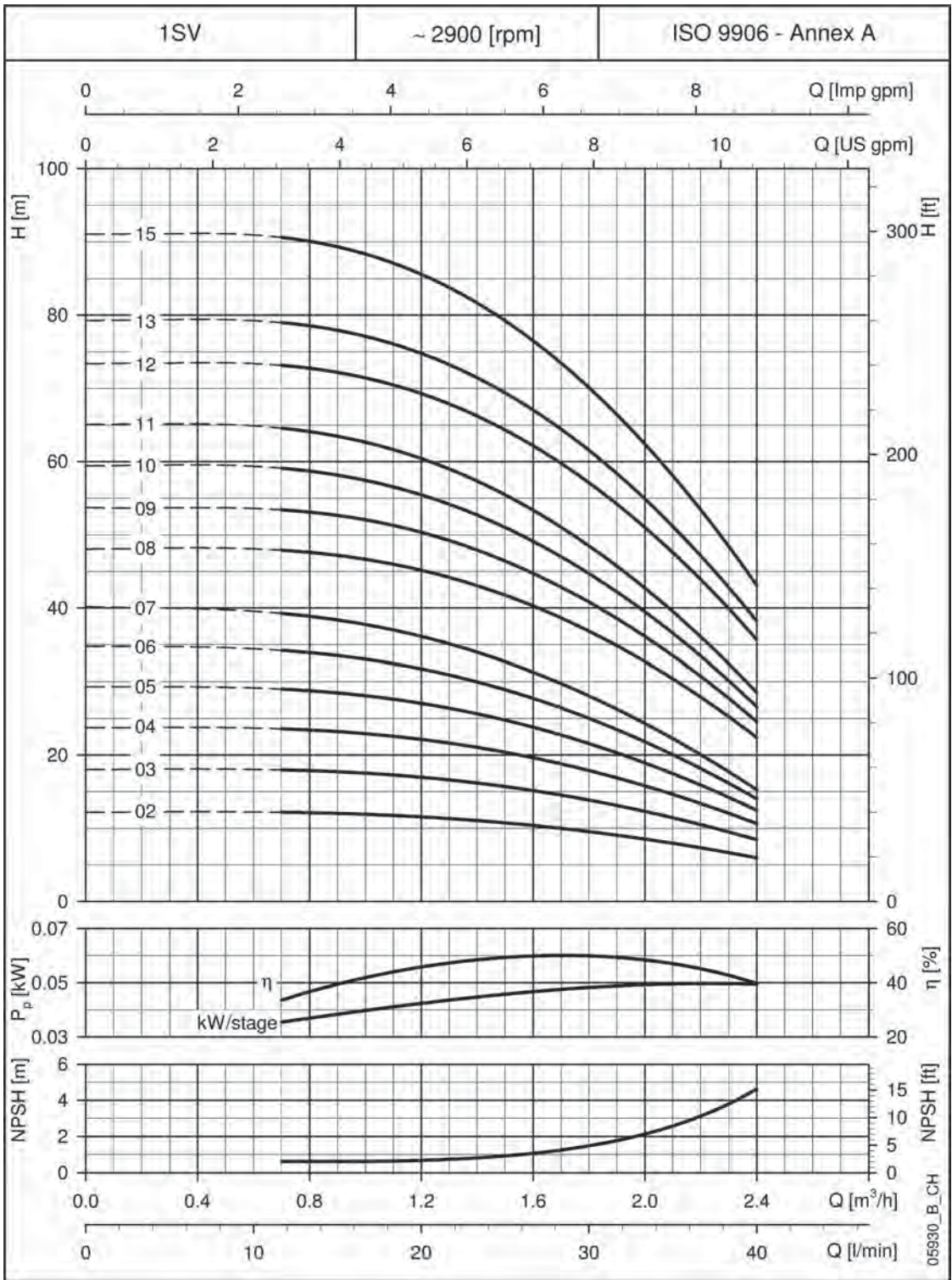
Dimensions and weights at 50 Hz, 2 poles



PUMP TYPE	MOTOR		DIMENSIONS (mm)													WEIGHT kg	
	kW	SIZE	L1	L2		L3	L4	L5	L6	M		D1		D2	PUMP	ELECTRIC PUMP	
1SV02	0,37	71	278	209	209	-	-	253	253	111	111	120	120	105	8,3	13	
1SV03	0,37	71	278	209	209	-	-	253	253	111	111	120	120	105	8,6	13,4	
1SV04	0,37	71	298	209	209	-	-	273	273	111	111	120	120	105	9	13,8	
1SV05	0,37	71	318	209	209	-	-	293	293	111	111	120	120	105	9,4	14,2	
1SV06	0,37	71	338	209	209	-	-	313	313	111	111	120	120	105	9,8	14,6	
1SV07	0,37	71	358	209	209	358	207	333	333	111	111	120	120	105	10,2	14,9	
1SV08	0,55	71	378	231	231	378	227	353	353	121	121	140	140	105	10,5	15,2	
1SV09	0,55	71	398	231	231	398	247	373	373	121	121	140	140	105	10,9	15,6	
1SV10	0,55	71	418	231	231	418	267	393	393	121	121	140	140	105	11,3	16	
1SV11	0,55	71	438	231	231	438	287	413	413	121	121	140	140	105	11,7	16,4	
1SV12	0,75	80	468	226	263	468	307	443	443	121	129	140	155	120	12,7	23,7	
1SV13	0,75	80	488	226	263	488	327	463	463	121	129	140	155	120	13,1	24,1	
1SV15	0,75	80	528	226	263	528	367	503	503	121	129	140	155	120	13,9	25	

1sv-1-2p50-en_a_td

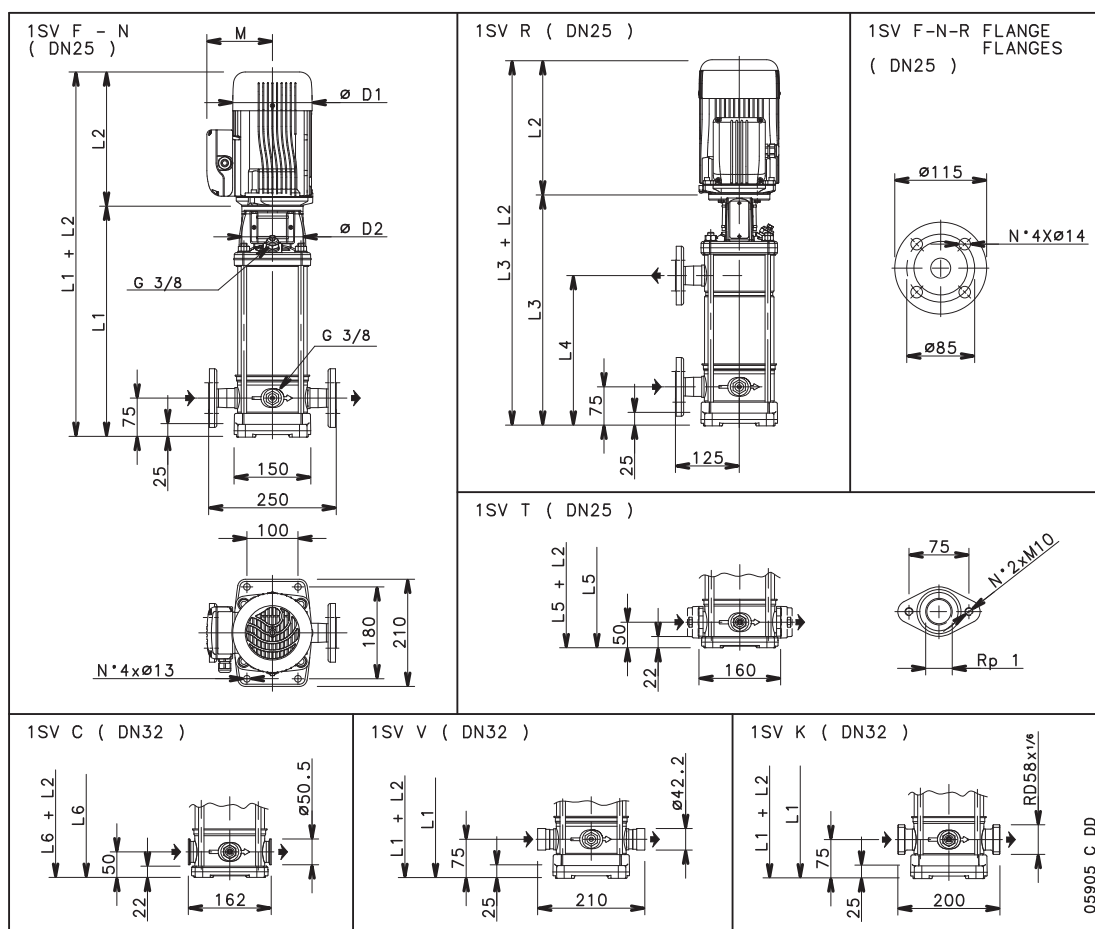
1SV SERIES, 2 TO 15 STAGES
 Operating characteristics at 50 Hz, 2 poles



These performances are valid for liquids with density $\rho = 1.0 \text{ kg/dm}^3$ and kinematic viscosity $\nu = 1 \text{ mm}^2/\text{s}$.

1SV SERIES, 17 TO 37 STAGES

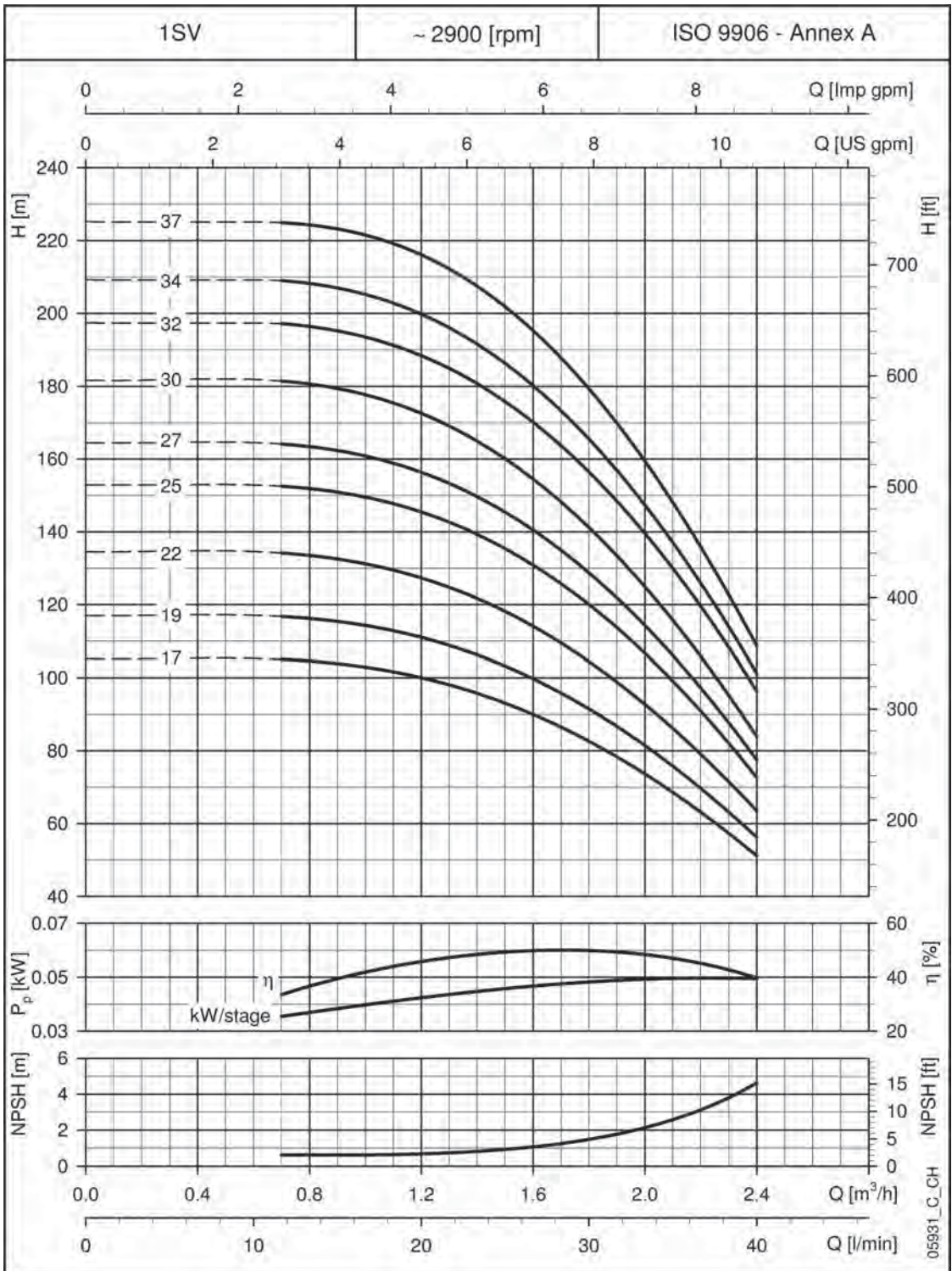
Dimensions and weights at 50 Hz, 2 poles



PUMP TYPE	MOTOR		DIMENSIONS (mm)												WEIGHT kg	
	kW	SIZE	L1	L2		L3	L4	L5	L6	M		D1		D2	PUMP	ELECTRIC PUMP
1SV17	1,1	80	568	263	263	568	407	543	543	137	129	155	155	120	14,7	28
1SV19	1,1	80	608	263	263	608	447	583	583	137	129	155	155	120	15,5	28,8
1SV22	1,1	80	668	263	263	668	507	643	643	137	129	155	155	120	16,7	30
1SV25	1,5	90	738	263	268	738	567	713	713	137	137	155	178	140	18,7	33
1SV27	1,5	90	778	263	268	778	607	-	753	137	137	155	178	140	19,5	34
1SV30	1,5	90	838	263	268	838	667	-	813	137	137	155	178	140	20,7	35
1SV32	2,2	90	878	298	268	878	707	-	853	151	137	174	178	140	21,5	37
1SV34	2,2	90	918	298	268	918	747	-	893	151	137	174	178	140	22,3	38
1SV37	2,2	90	978	298	268	978	807	-	953	151	137	174	178	140	23,5	39

1sv-2-2p50-en_b_td

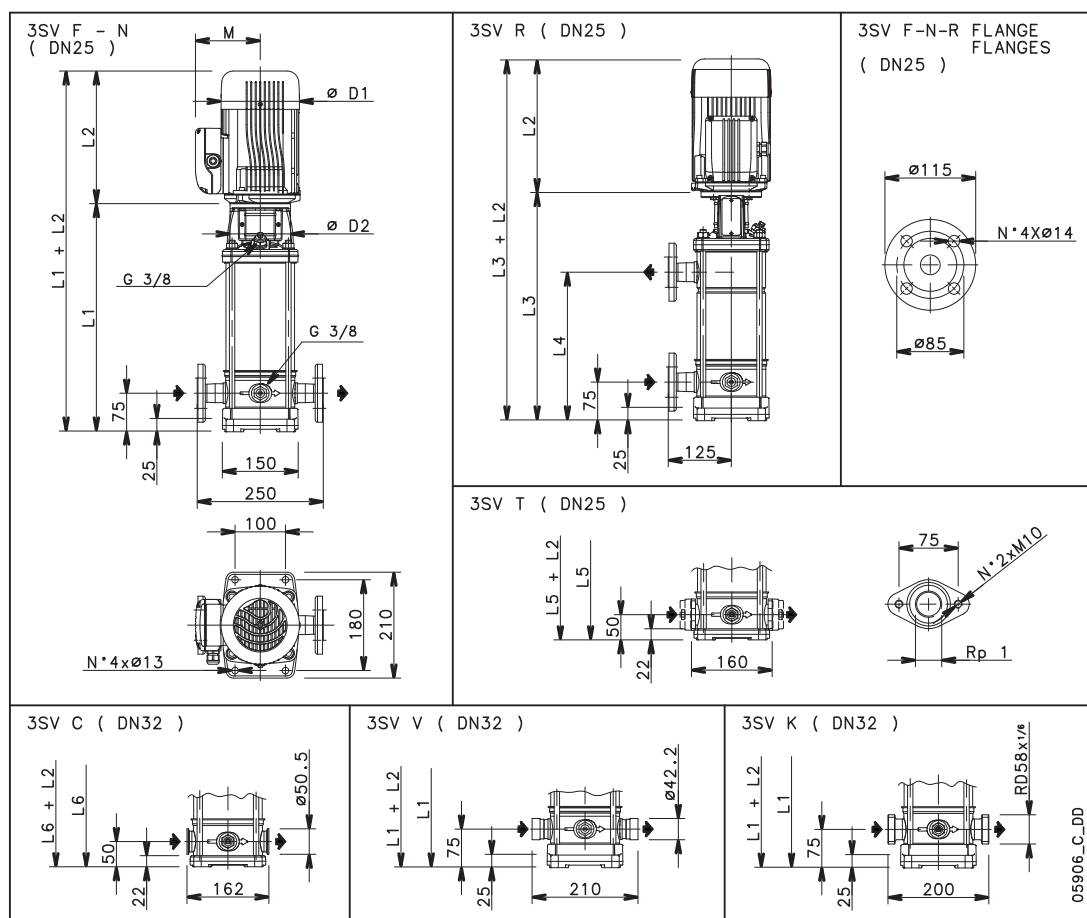
1SV SERIES, 17 TO 37 STAGES
 Operating characteristics at 50 Hz, 2 poles



These performances are valid for liquids with density $\rho = 1.0 \text{ kg/dm}^3$ and kinematic viscosity $\nu = 1 \text{ mm}^2/\text{s}$.

3SV SERIES

Dimensions and weights at 50 Hz, 2 poles

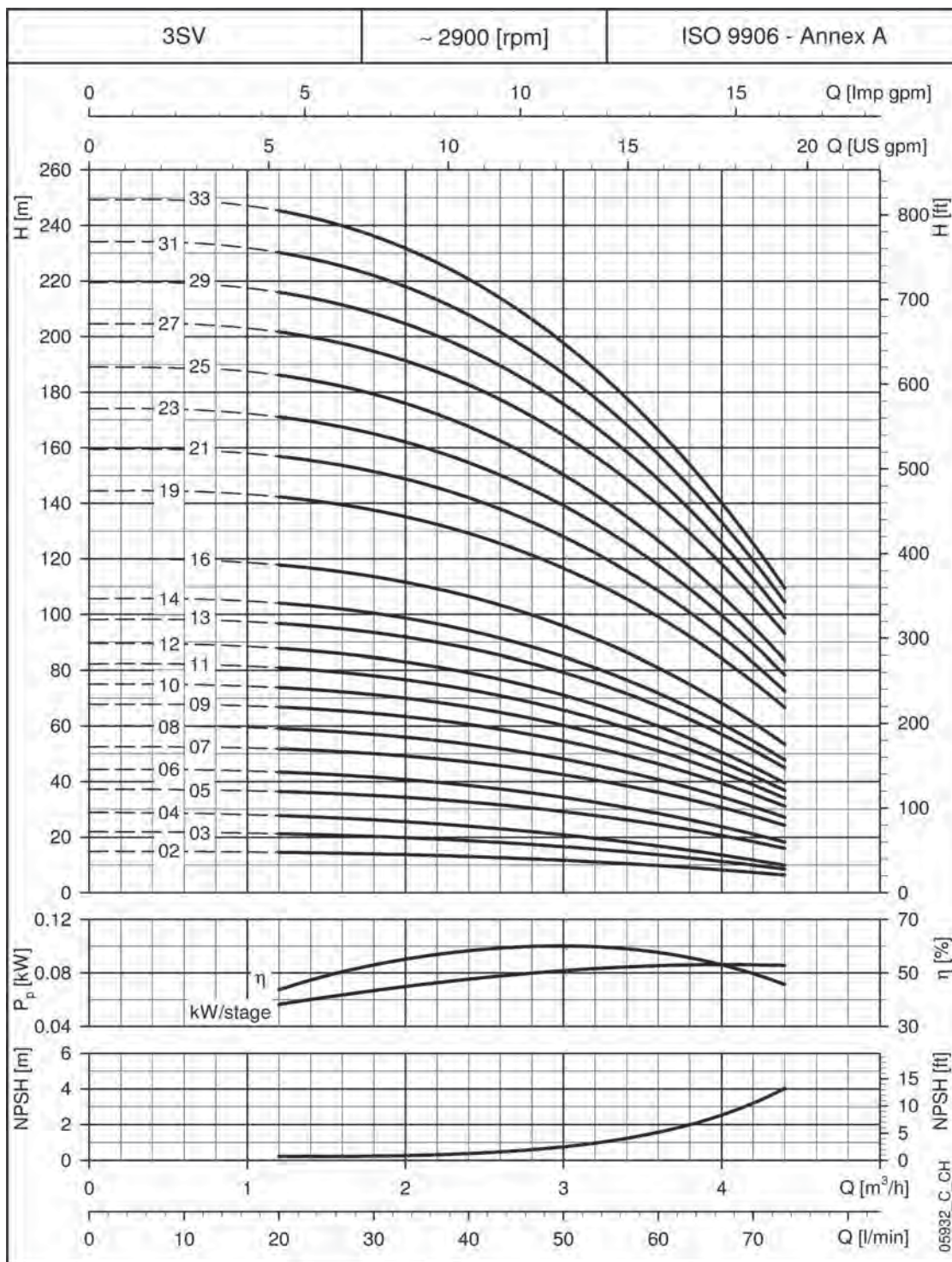


PUMP TYPE	MOTOR		DIMENSIONS (mm)												WEIGHT kg	
	kW	SIZE	L1	L2		L3	L4	L5	L6	M		D1		D2	PUMP	ELECTRIC
				1 ~	3 ~					1 ~	3 ~	1 ~	3 ~			
3SV02	0,37	71	278	209	209	-	-	253	253	111	111	120	120	105	8	12,8
3SV03	0,37	71	278	209	209	-	-	253	253	111	111	120	120	105	8,4	13,2
3SV04	0,37	71	298	209	209	-	-	273	273	111	111	120	120	105	8,8	13,6
3SV05	0,55	71	318	231	231	-	-	293	293	121	121	140	140	105	9,2	14
3SV06	0,55	71	338	231	231	-	-	313	313	121	121	140	140	105	9,7	16,4
3SV07	0,75	80	368	226	263	368	207	343	343	121	129	140	155	120	10,9	16,8
3SV08	0,75	80	388	226	263	388	227	363	363	121	129	140	155	120	11,3	21,9
3SV09	1,1	80	408	263	263	408	247	383	383	137	129	155	155	120	11,7	24,4
3SV10	1,1	80	428	263	263	428	267	403	403	137	129	155	155	120	12,1	24,8
3SV11	1,1	80	448	263	263	448	287	423	423	137	129	155	155	120	12,5	25,2
3SV12	1,1	80	468	263	263	468	307	443	443	137	129	155	155	120	13,3	25,6
3SV13	1,5	90	498	263	268	498	327	473	473	137	137	155	178	140	14	28
3SV14	1,5	90	518	263	268	518	347	493	493	137	137	155	178	140	14,4	28,5
3SV16	1,5	90	558	263	268	558	387	533	533	137	137	155	178	140	15,2	29
3SV19	2,2	90	618	298	268	618	447	593	593	151	137	174	178	140	16,4	32,5
3SV21	2,2	90	658	298	268	658	487	633	633	151	137	174	178	140	17,2	33
3SV23	2,2	90	698	298	268	698	527	-	673	151	137	174	178	140	18	34
3SV25	2,2	90	738	298	268	738	567	-	713	151	137	174	178	140	18,9	35
3SV27	3	100	788	-	288	788	607	-	763	-	137	-	178	160	20,7	40
3SV29	3	100	828	-	288	828	647	-	803	-	137	-	178	160	21,5	41
3SV31	3	100	868	-	288	868	687	-	843	-	137	-	178	160	22,3	42
3SV33	3	100	908	-	288	908	727	-	883	-	137	-	178	160	23,1	43

3sv-2p50-en_b_td

3SV SERIES

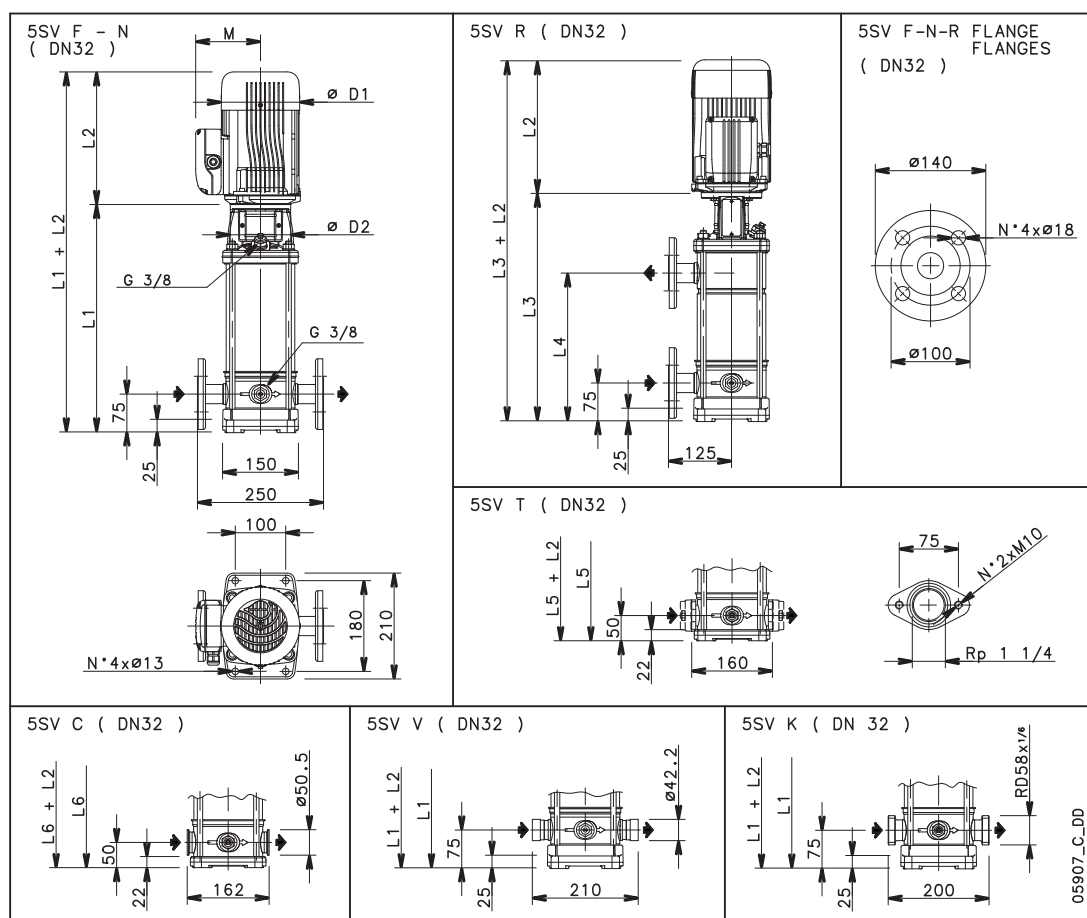
Operating characteristics at 50 Hz, 2 poles



These performances are valid for liquids with density $\rho = 1.0 \text{ kg/dm}^3$ and kinematic viscosity $\nu = 1 \text{ mm}^2/\text{s}$.

5SV SERIES

Dimensions and weights at 50 Hz, 2 poles

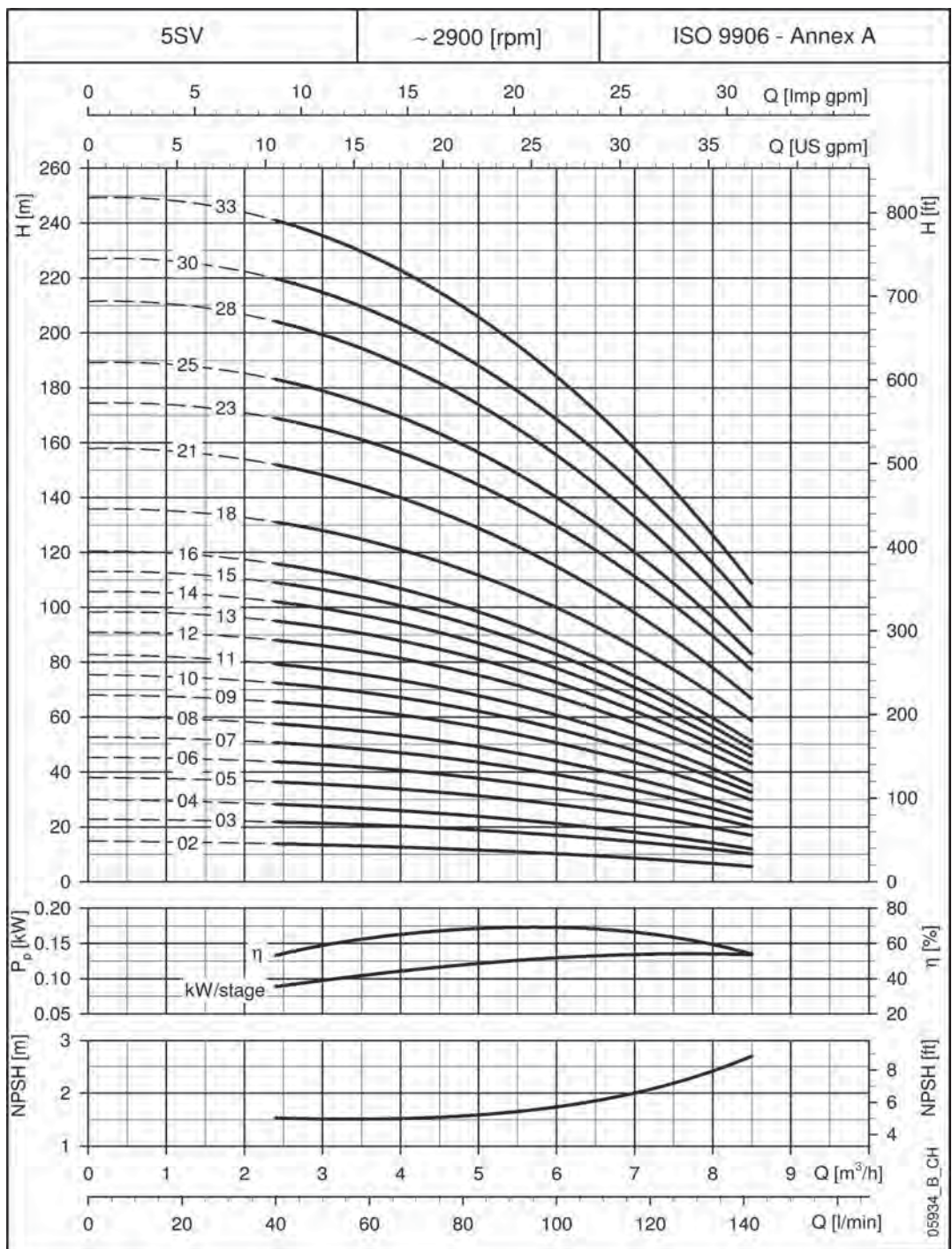


PUMP TYPE	MOTOR		DIMENSIONS (mm)												WEIGHT kg	
	kW	SIZE	L1	L2		L3	L4	L5	L6	M		D1		D2	PUMP	ELECTRIC PUMP
5SV02	0,37	71	268	209	209	-	-	243	243	111	111	120	120	105	8,4	13,2
5SV03	0,55	71	293	231	231	-	-	268	268	121	121	140	140	105	8,9	15,7
5SV04	0,55	71	318	231	231	-	-	293	293	121	121	140	140	105	9,4	16,1
5SV05	0,75	80	353	226	263	-	-	328	328	121	129	140	155	120	10,5	21,5
5SV06	1,1	80	378	263	263	-	-	353	353	137	129	155	155	120	11	23,6
5SV07	1,1	80	403	263	263	403	242	378	378	137	129	155	155	120	11,5	24
5SV08	1,1	80	428	263	263	428	267	403	403	137	129	155	155	120	12,1	24,5
5SV09	1,5	90	463	263	268	463	292	438	438	137	137	155	178	140	12,7	27
5SV10	1,5	90	488	263	268	488	317	463	463	137	137	155	178	140	13,1	27,5
5SV11	1,5	90	513	263	268	513	342	488	488	137	137	155	178	140	13,6	28
5SV12	2,2	90	538	298	268	538	367	513	513	151	137	174	178	140	14,1	30,5
5SV13	2,2	90	563	298	268	563	392	538	538	151	137	174	178	140	14,6	31
5SV14	2,2	90	588	298	268	588	417	563	563	151	137	174	178	140	15	31,5
5SV15	2,2	90	613	298	268	613	442	588	588	151	137	174	178	140	15,5	32
5SV16	2,2	90	638	298	268	638	467	613	613	151	137	174	178	140	16	32,5
5SV18	3	100	698	-	288	698	517	673	673	-	137	-	178	160	18	37
5SV21	3	100	773	-	288	773	592	748	748	-	137	-	178	160	19,4	39
5SV23	4	112	823	-	319	823	642	-	798	-	154	-	197	160	20,4	47
5SV25	4	112	873	-	319	873	692	-	848	-	154	-	197	160	21,3	48
5SV28	4	112	948	-	319	948	767	-	923	-	154	-	197	160	23	49,4
5SV30	5,5	132	1018	-	375	1018	817	-	993	-	168	-	214	300	28,1	65,7
5SV33	5,5	132	1093	-	375	1093	892	-	1068	-	168	-	214	300	29,5	67,1

5sv-2p50-en_b_td

5SV SERIES

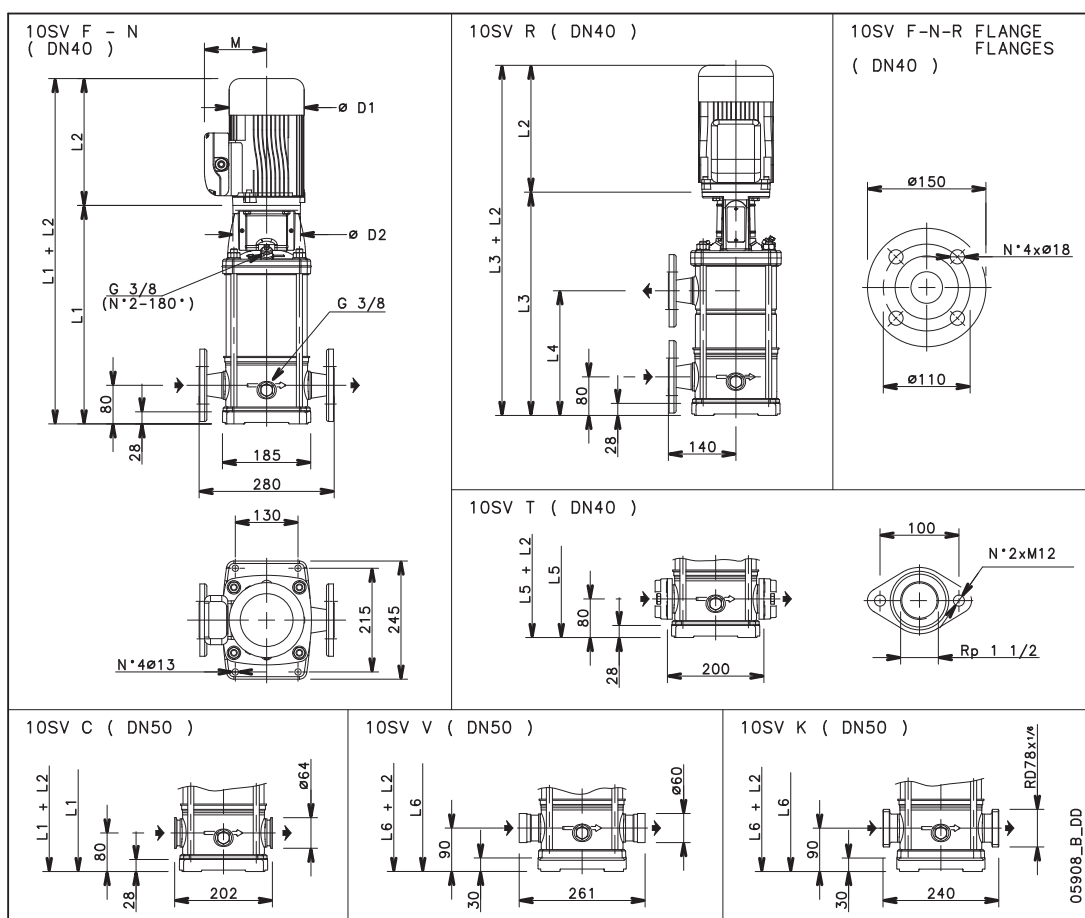
Operating characteristics at 50 Hz, 2 poles



These performances are valid for liquids with density $\rho = 1.0 \text{ kg/dm}^3$ and kinematic viscosity $\nu = 1 \text{ mm}^2/\text{s}$.

10SV SERIES

Dimensions and weights at 50 Hz, 2 poles

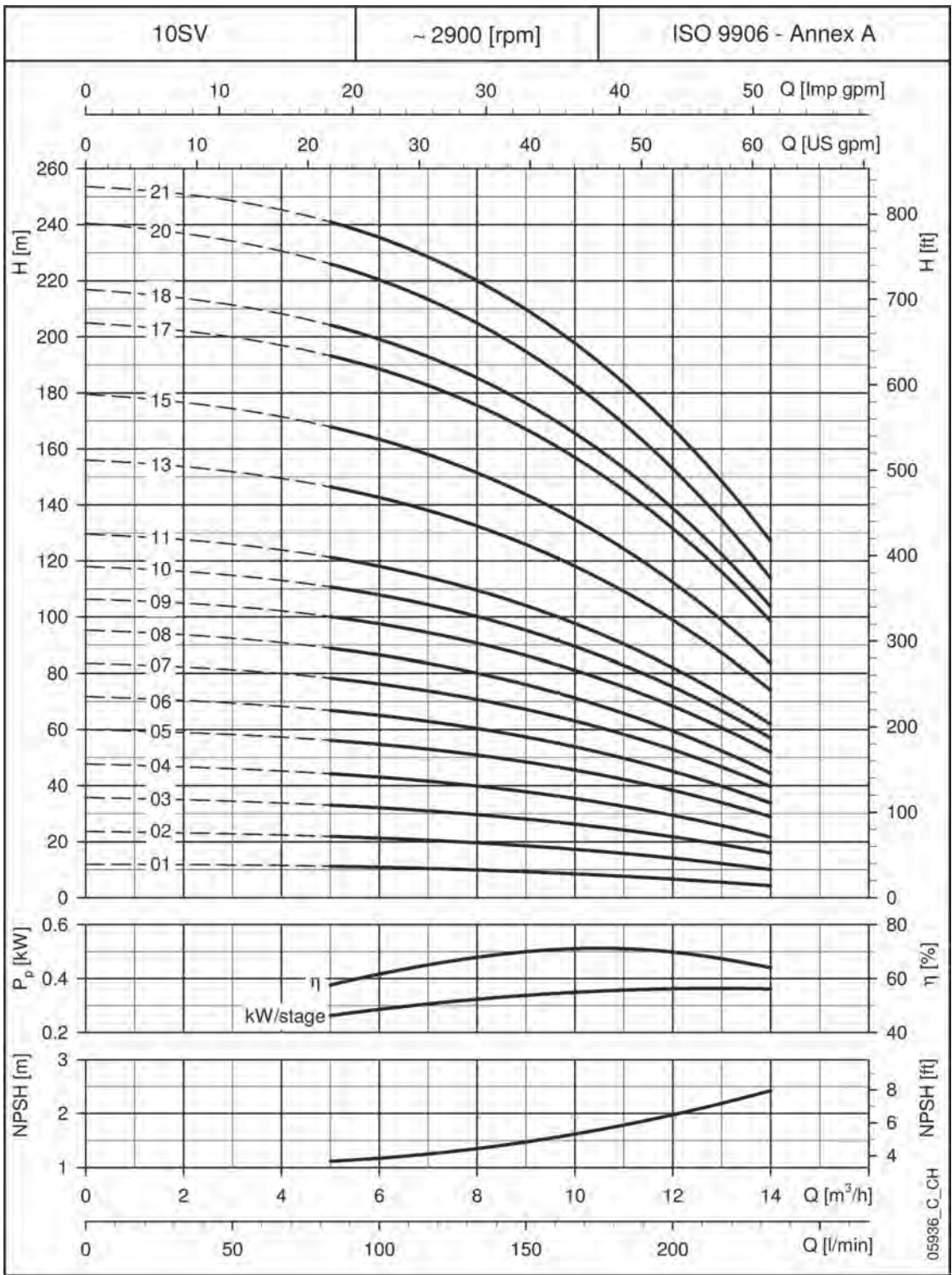


PUMP TYPE	MOTOR		DIMENSIONS												WEIGHT kg	
	kW	SIZE	L1	L2		L3	L4	L5	L6	M		D1		D2	PUMP	ELECTRIC PUMP
10SV01	0,75	80	357	226	263	-	-	357	367	121	129	140	155	120	14,2	25,4
10SV02	0,75	80	357	226	263	-	-	357	367	121	129	140	155	120	15,1	26,3
10SV03	1,1	80	389	263	263	-	-	389	399	137	129	155	155	120	16,1	29
10SV04	1,5	90	431	263	268	-	-	431	441	137	137	155	178	140	17,6	32
10SV05	2,2	90	463	298	268	463	259	463	473	151	137	174	178	140	18,5	35
10SV06	2,2	90	495	298	268	495	291	495	505	151	137	174	178	140	19,7	36
10SV07	3	100	537	-	288	537	323	537	547	-	137	-	178	160	21,5	41
10SV08	3	100	569	-	288	569	355	569	579	-	137	-	178	160	22,4	42
10SV09	4	112	601	-	319	601	387	601	611	-	154	-	197	160	23,3	49,7
10SV10	4	112	633	-	319	633	419	633	643	-	154	-	197	160	24,3	50,7
10SV11	4	112	665	-	319	665	451	665	675	-	154	-	197	160	25,2	52
10SV13	5,5	132	796	-	375	796	515	796	806	-	168	-	214	300	33,1	71
10SV15	5,5	132	860	-	375	860	579	-	870	-	168	-	214	300	35	73
10SV17	7,5	132	924	-	367	924	643	-	934	-	191	-	256	300	36,9	93
10SV18	7,5	132	956	-	367	956	675	-	966	-	191	-	256	300	37,8	94
10SV20	7,5	132	1020	-	367	1020	739	-	1030	-	191	-	256	300	39,6	96
10SV21	11	160	1082	-	428	1082	771	-	1092	-	191	-	256	350	42,2	113

10sv-2p50-en_b_td

10SV SERIES

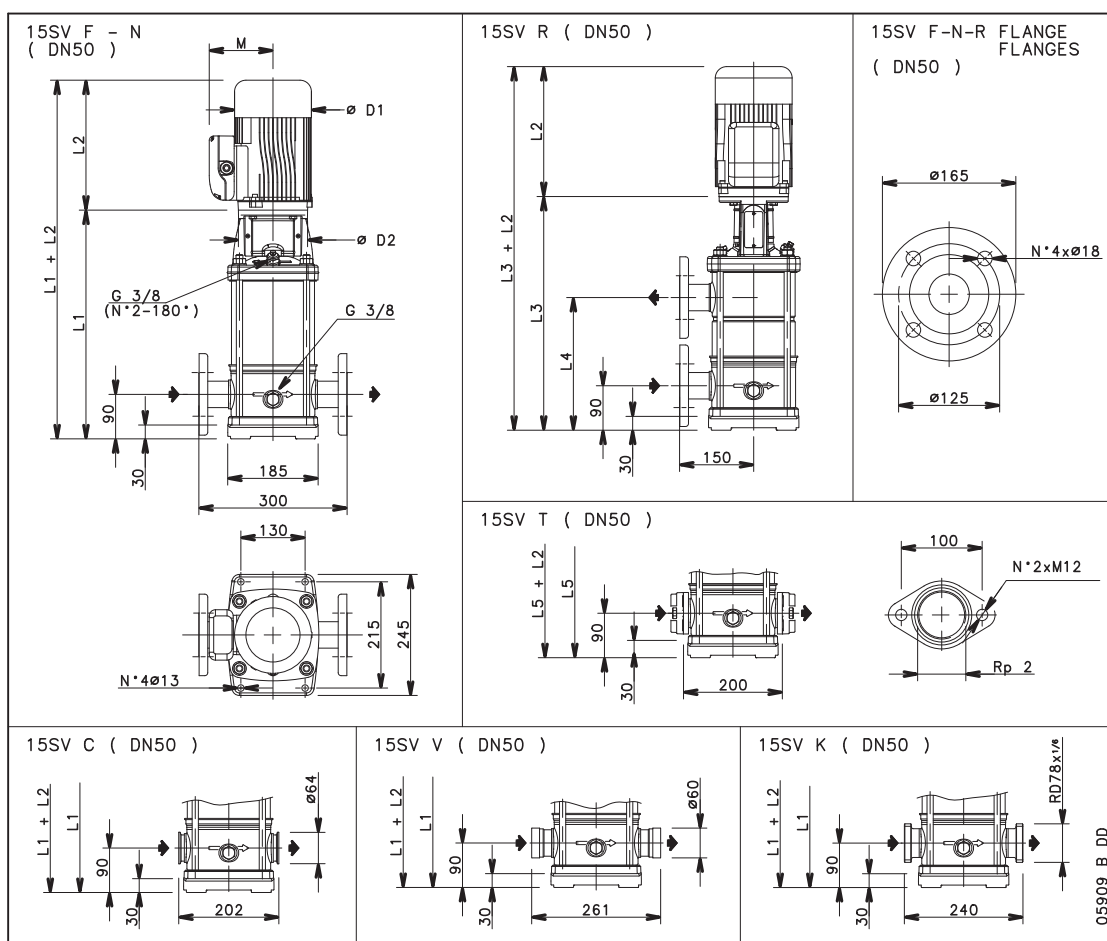
Operating characteristics at 50 Hz, 2 poles



These performances are valid for liquids with density $\rho = 1.0 \text{ kg/dm}^3$ and kinematic viscosity $\nu = 1 \text{ mm}^2/\text{s}$.

15SV SERIES

Dimensions and weights at 50 Hz, 2 poles

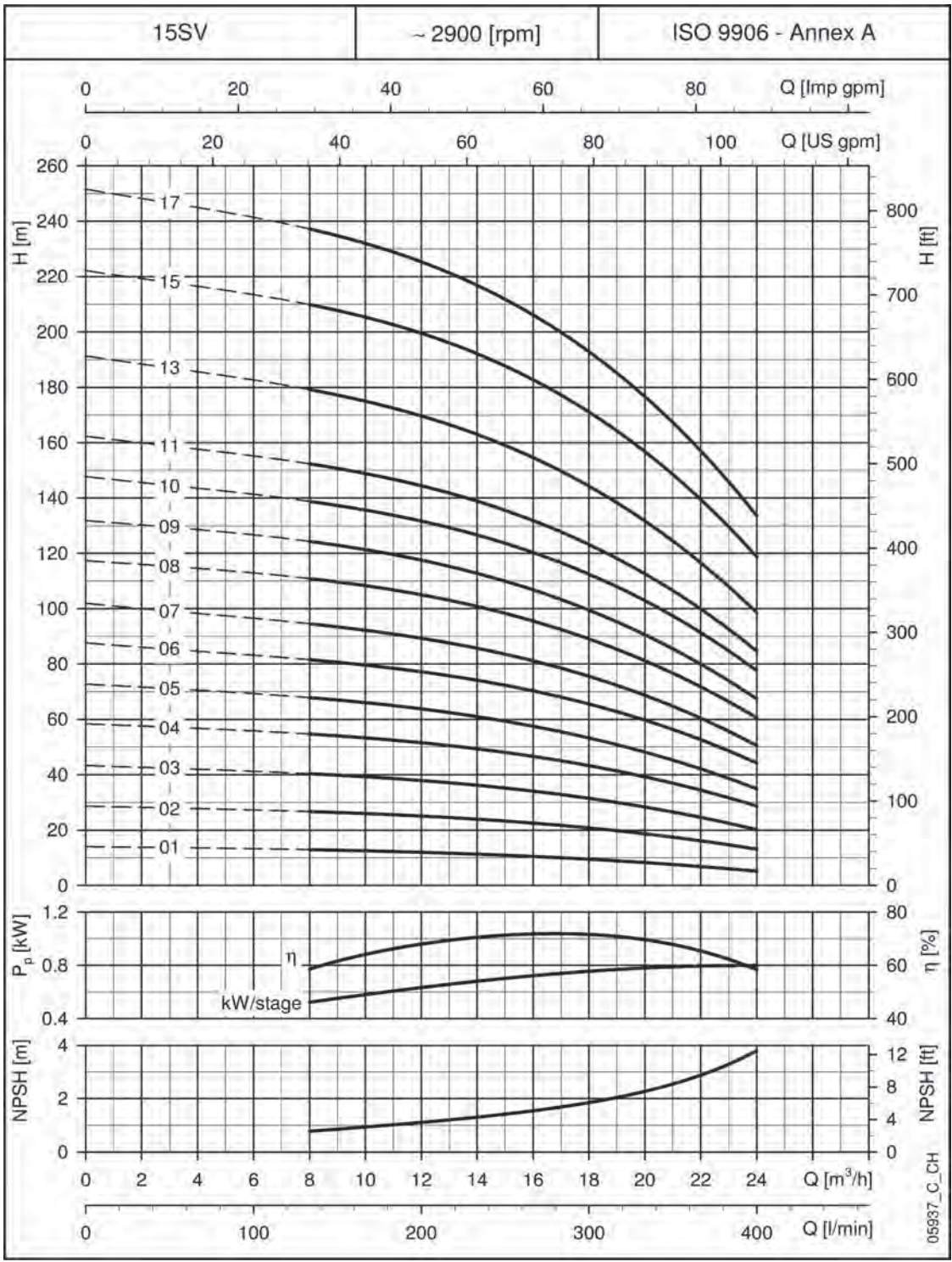


PUMP TYPE	MOTOR		DIMENSIONS (mm)											WEIGHT kg	
	kW	SIZE	L1	L2		L3	L4	L5	M		D1		D2	PUMP	ELECTRIC PUMP
				1 ~	3 ~				1 ~	3 ~	1 ~	3 ~			
15SV01	1,1	80	399	263	263	-	-	399	137	129	155	155	120	15	28,2
15SV02	2,2	90	409	298	268	-	-	409	151	137	174	178	140	16,8	33
15SV03	3	100	467	-	288	-	-	467	-	137	-	178	160	19	38
15SV04	4	112	515	-	319	515	301	515	-	154	-	197	160	20,3	46,8
15SV05	4	112	563	-	319	563	349	563	-	154	-	197	160	21,5	47,9
15SV06	5,5	132	678	-	375	678	397	678	-	168	-	214	300	28,9	67
15SV07	5,5	132	726	-	375	726	445	726	-	168	-	214	300	30,2	68
15SV08	7,5	132	774	-	367	774	493	774	-	191	-	256	300	31,5	88
15SV09	7,5	132	822	-	367	822	541	822	-	191	-	256	300	32,8	90
15SV10	11	160	900	-	428	900	589	900	-	191	-	256	350	37	108
15SV11	11	160	948	-	428	948	637	-	-	191	-	256	350	38,3	109
15SV13	11	160	1044	-	428	1044	733	-	-	191	-	256	350	41	112
15SV15	15	160	1140	-	494	1140	829	-	-	240	-	313	350	43,7	146
15SV17	15	160	1236	-	494	1236	925	-	-	240	-	313	350	46,7	149

15sv-2p50_b_td

15SV SERIES

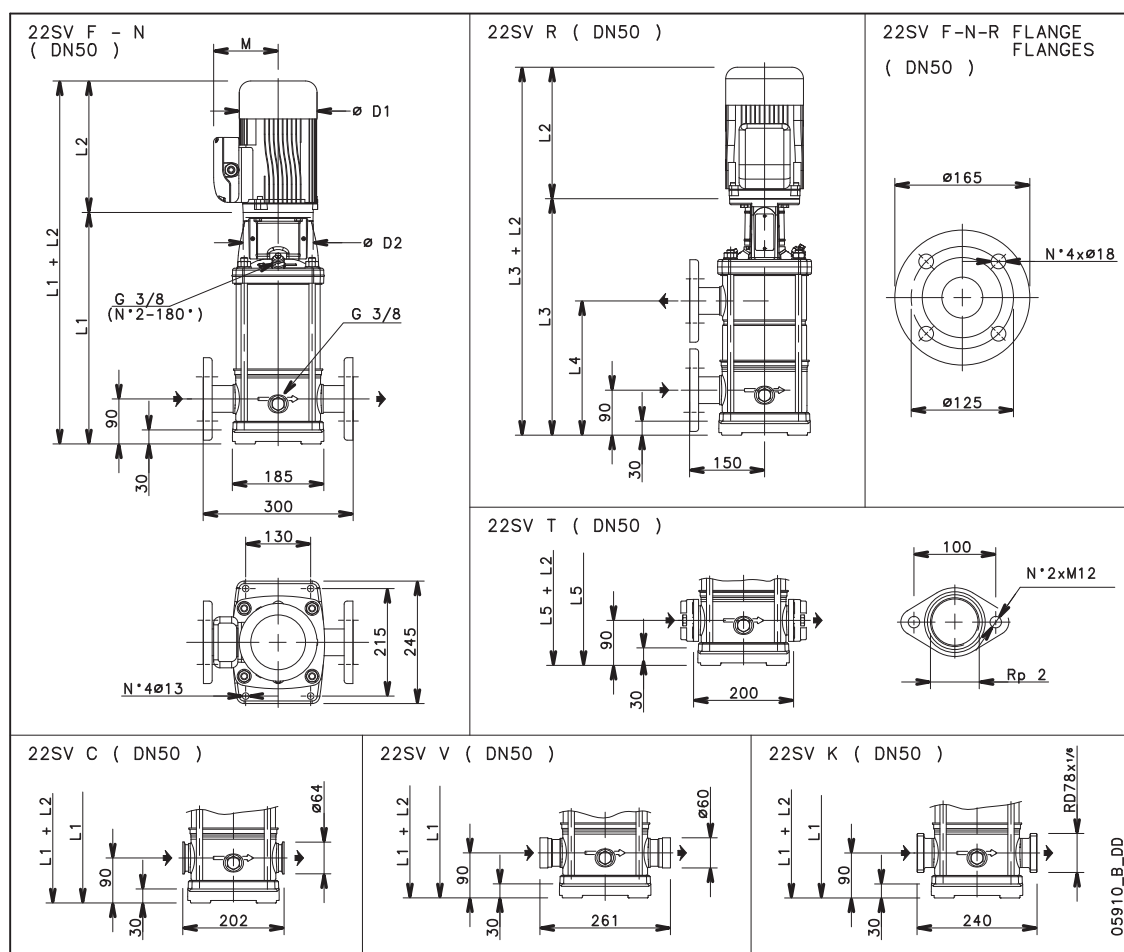
Operating characteristics at 50 Hz, 2 poles



These performances are valid for liquids with density $\rho = 1.0 \text{ kg/dm}^3$ and kinematic viscosity $\nu = 1 \text{ mm}^2/\text{s}$.

22SV SERIES

Dimensions and weights at 50 Hz, 2 poles

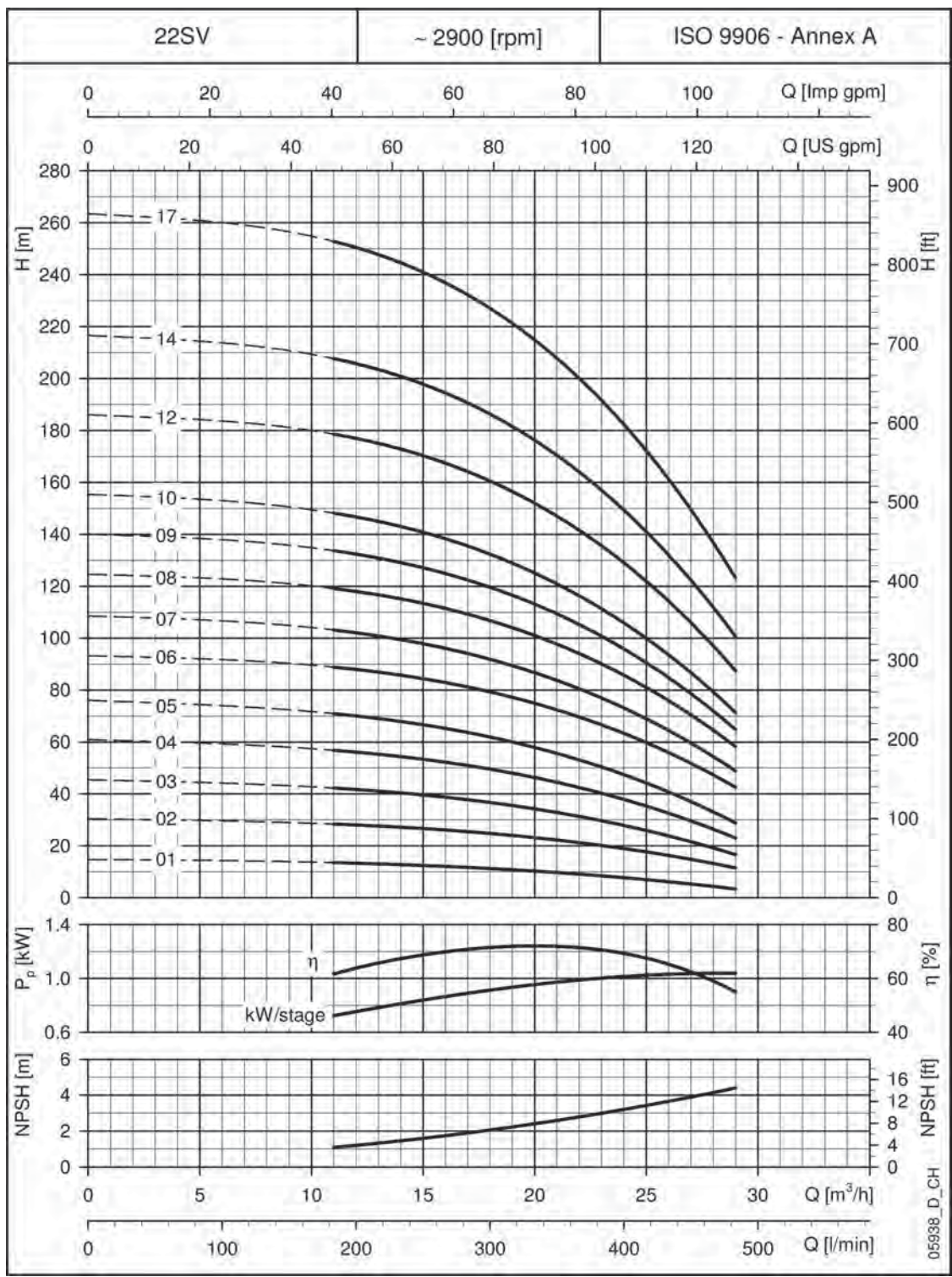


PUMP TYPE	MOTOR		DIMENSIONS (mm)											WEIGHT kg	
	kW	SIZE	L1	L2		L3	L4	L5	M		D1		D2	PUMP	ELECTRIC PUMP
				1 ~	3 ~				1 ~	3 ~	1 ~	3 ~			
22SV01	1,1	80	399	263	263	-	-	399	137	129	155	155	120	15,5	28,3
22SV02	2,2	90	409	298	268	-	-	409	151	137	174	178	140	17,2	34
22SV03	3	100	467	-	288	-	-	467	-	137	-	178	160	19,4	39
22SV04	4	112	515	-	319	515	301	515	-	154	-	197	160	20,7	47,1
22SV05	5,5	132	630	-	375	630	349	630	-	168	-	214	300	26,7	65
22SV06	7,5	132	678	-	367	678	397	678	-	191	-	256	300	28	84
22SV07	7,5	132	726	-	367	726	445	726	-	191	-	256	300	29,3	86
22SV08	11	160	804	-	428	804	493	804	-	191	-	256	350	33,1	104
22SV09	11	160	852	-	428	852	541	852	-	191	-	256	350	34,4	105
22SV10	11	160	900	-	428	900	589	900	-	191	-	256	350	35,8	107
22SV12	15	160	996	-	494	996	685	-	-	240	-	313	350	38,4	141
22SV14	15	160	1092	-	494	1092	781	-	-	240	-	313	350	41,1	144
22SV17	18,5	160	1236	-	494	1236	925	-	-	240	-	313	350	45,1	156

22sv-2p50-en_b_td

22SV SERIES

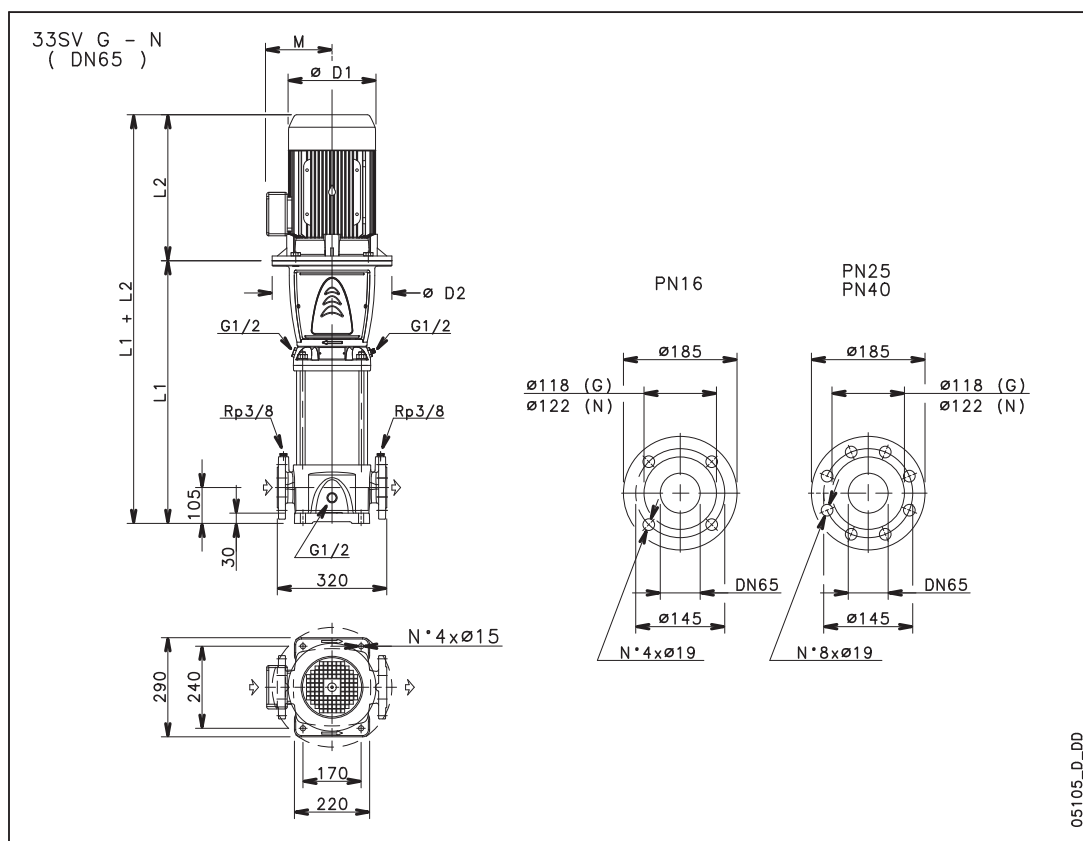
Operating characteristics at 50 Hz, 2 poles



These performances are valid for liquids with density $\rho = 1.0 \text{ kg/dm}^3$ and kinematic viscosity $\nu = 1 \text{ mm}^2/\text{s}$.

33SV SERIES

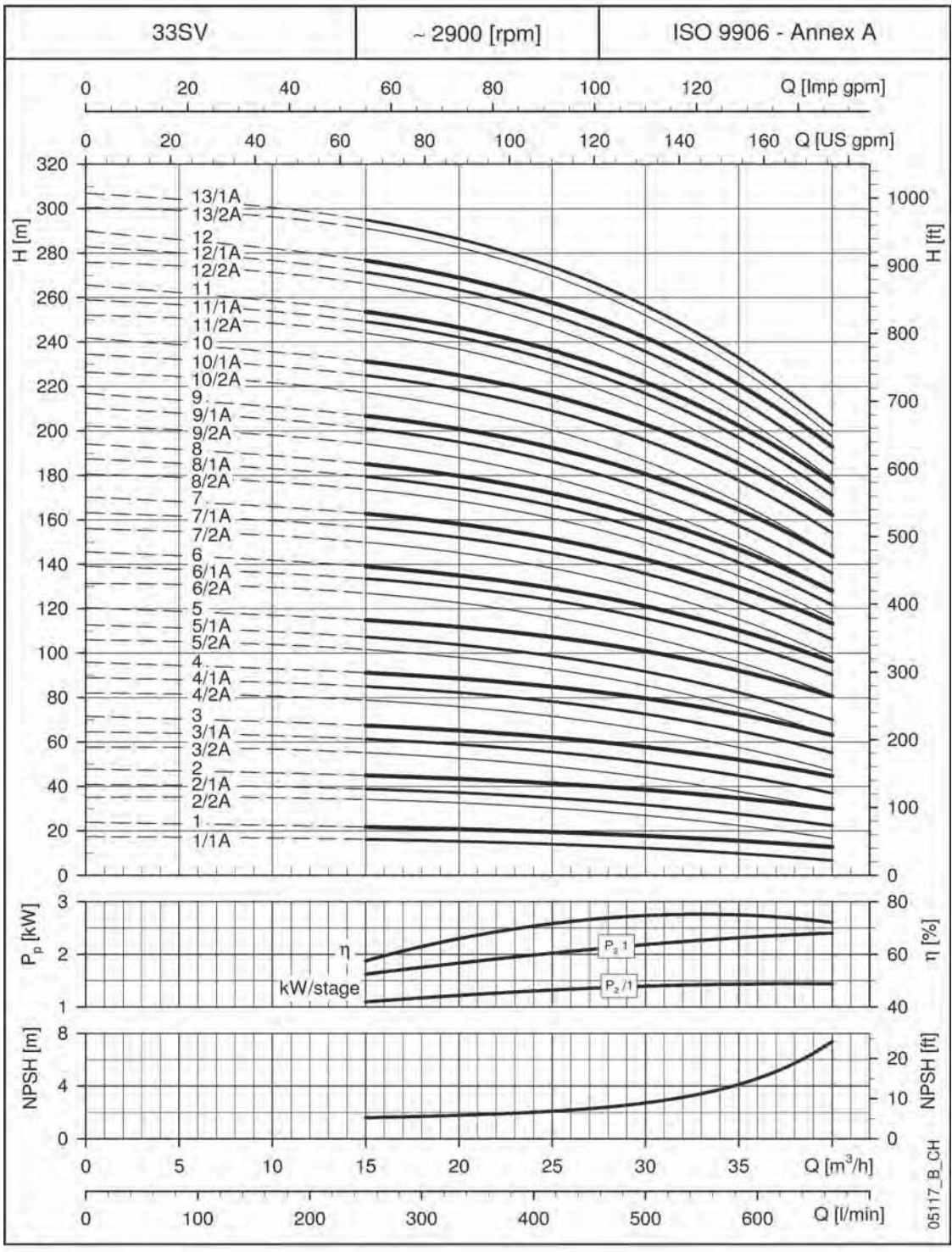
Dimensions and weights at 50 Hz, 2 poles



PUMP TYPE	MOTOR kW	SIZE	DIMENSIONS (mm)						WEIGHT kg	
			L1	L2	D1	D2	M	PN	PUMP	ELECTRIC PUMP
33SV1/1A	2,2	90	489	268	178	164	137	16	52	68
33SV1	3	100	489	288	178	164	137	16	52	71
33SV2/2A	4	112	564	319	197	164	154	16	56	82,5
33SV2/1A	4	112	564	319	197	164	154	16	56	82,5
33SV2	5,5	132	584	375	214	300	168	16	61	98,5
33SV3/2A	5,5	132	659	375	214	300	168	16	65	103
33SV3/1A	7,5	132	659	367	256	300	191	16	65	121
33SV3	7,5	132	659	367	256	300	191	16	65	121
33SV4/2A	7,5	132	734	367	256	300	191	16	69	125
33SV4/1A	11	160	769	428	256	350	191	16	73	143
33SV4	11	160	769	428	256	350	191	16	73	143
33SV5/2A	11	160	844	428	256	350	191	16	77	147
33SV5/1A	11	160	844	428	256	350	191	16	77	147
33SV5	15	160	844	494	313	350	240	16	77	179
33SV6/2A	15	160	919	494	313	350	240	16	81	183
33SV6/1A	15	160	919	494	313	350	240	25	81	183
33SV6	15	160	919	494	313	350	240	25	81	183
33SV7/2A	15	160	994	494	313	350	240	25	84	186
33SV7/1A	18,5	160	994	494	313	350	240	25	84	195
33SV7	18,5	160	994	494	313	350	240	25	84	195
33SV8/2A	18,5	160	1069	494	313	350	240	25	88	199
33SV8/1A	18,5	160	1069	494	313	350	240	25	88	199
33SV8	22	180	1069	494	313	350	240	25	89	210
33SV9/2A	22	180	1144	494	313	350	240	25	93	214
33SV9/1A	22	180	1144	494	313	350	240	25	93	214
33SV9	22	180	1144	494	313	350	240	25	93	214
33SV10/2A	22	180	1219	494	313	350	240	25	97	218
33SV10/1A	30	200	1219	657	402	400	317	25	104	319
33SV10	30	200	1219	657	402	400	317	25	104	319
33SV11/2A	30	200	1294	657	402	400	317	40	118	333
33SV11/1A	30	200	1294	657	402	400	317	40	118	333
33SV11	30	200	1294	657	402	400	317	40	118	333
33SV12/2A	30	200	1369	657	402	400	317	40	122	337
33SV12/1A	30	200	1369	657	402	400	317	40	122	337
33SV12	30	200	1369	657	402	400	317	40	122	337
33SV13/2A	30	200	1444	657	402	400	317	40	127	342
33SV13/1A	30	200	1444	657	402	400	317	40	127	342

33SV SERIES

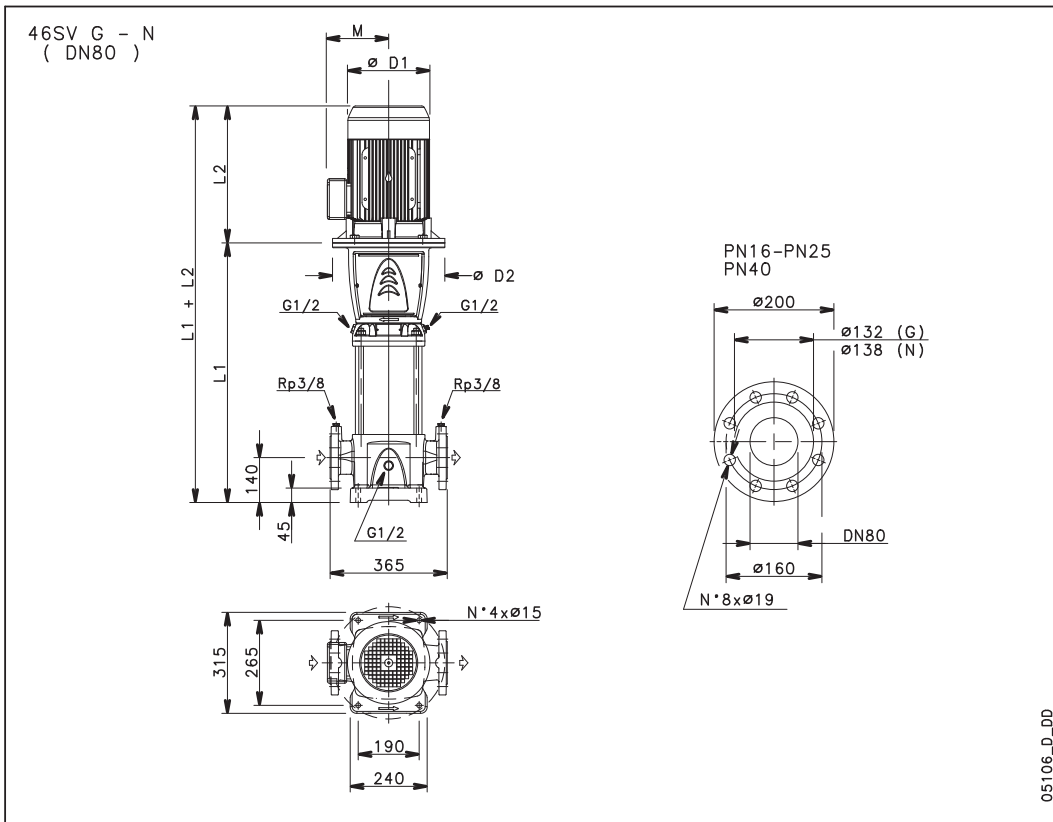
Operating characteristics at 50 Hz, 2 poles



These performances are valid for liquids with density $\rho = 1.0 \text{ kg/dm}^3$ and kinematic viscosity $\nu = 1 \text{ mm}^2/\text{s}$.

46SV SERIES

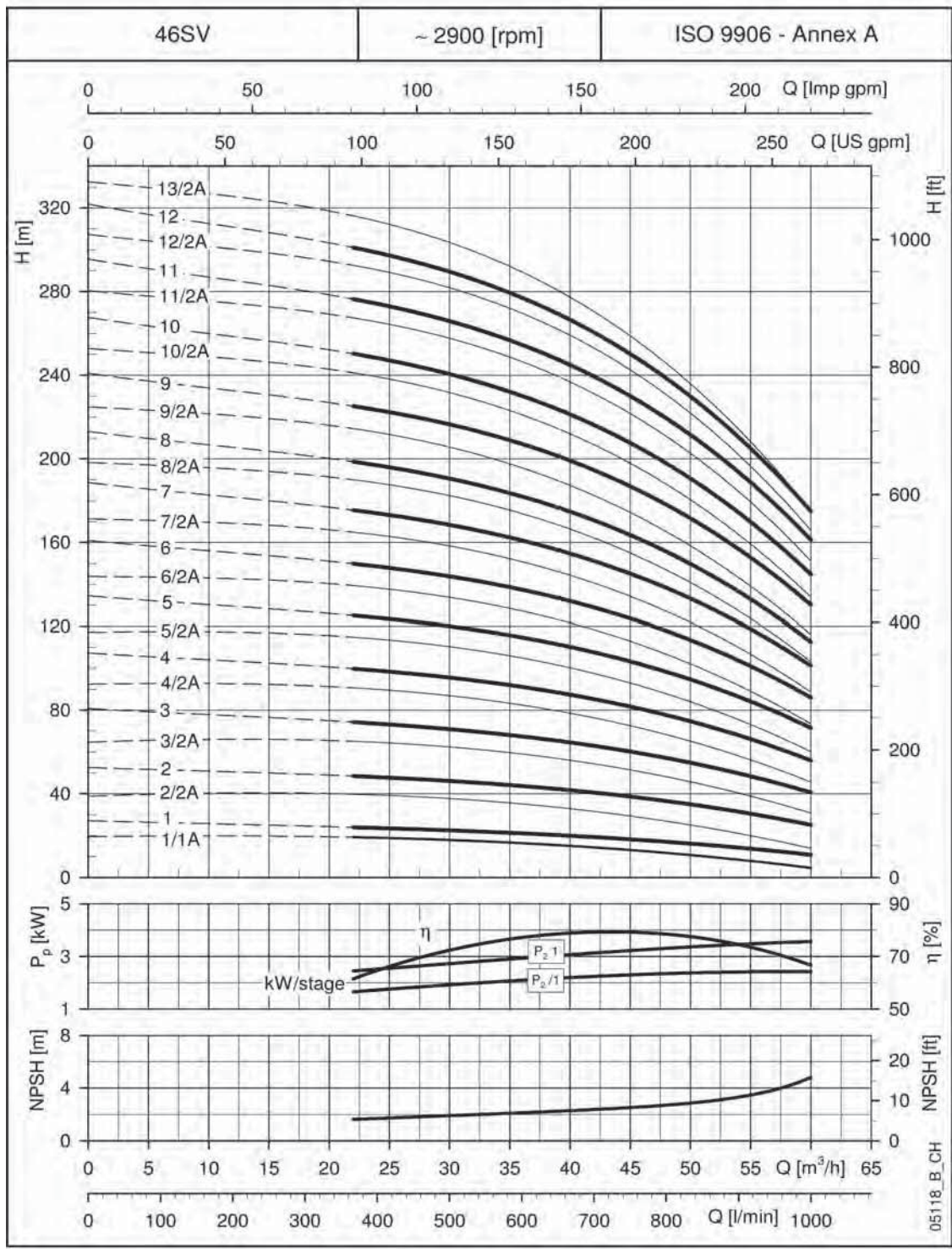
Dimensions and weights at 50 Hz, 2 poles



PUMP TYPE	MOTOR kW	MOTOR SIZE	DIMENSIONS (mm)						WEIGHT kg		PUMP PUMP	ELECTRIC PUMP
			L1	L2	D1	D2	M	PN	PUMP	PUMP		
46SV1/1A	3	100	529	288	178	164	137	16	58	77		
46SV1	4	112	529	319	197	164	154	16	58	84,5		
46SV2/2A	5,5	132	624	375	214	300	168	16	66	104		
46SV2	7,5	132	624	367	256	300	191	16	66	122		
46SV3/2A	11	160	734	428	256	350	191	16	74	144		
46SV3	11	160	734	428	256	350	191	16	74	144		
46SV4/2A	15	160	809	494	313	350	240	16	78	180		
46SV4	15	160	809	494	313	350	240	16	78	180		
46SV5/2A	18,5	160	884	494	313	350	240	16	82	193		
46SV5	18,5	160	884	494	313	350	240	16	82	193		
46SV6/2A	22	180	959	494	313	350	240	25	87	208		
46SV6	22	180	959	494	313	350	240	25	87	208		
46SV7/2A	30	200	1034	657	402	400	317	25	97	312		
46SV7	30	200	1034	657	402	400	317	25	97	312		
46SV8/2A	30	200	1109	657	402	400	317	25	101	316		
46SV8	30	200	1109	657	402	400	317	25	101	316		
46SV9/2A	30	200	1184	657	402	400	317	25	105	320		
46SV9	37	200	1184	657	402	400	317	25	105	335		
46SV10/2A	37	200	1259	657	402	400	317	40	114	344		

46SV SERIES

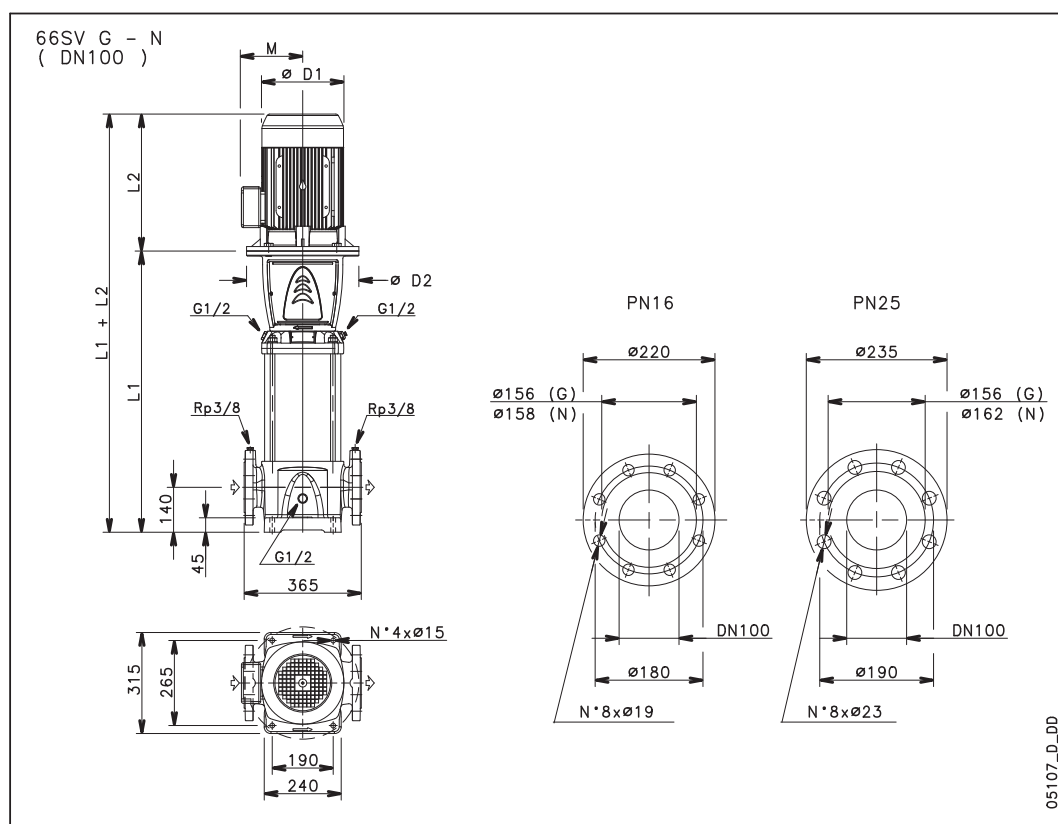
Operating characteristics at 50 Hz, 2 poles



These performances are valid for liquids with density $\rho = 1.0 \text{ kg/dm}^3$ and kinematic viscosity $\nu = 1 \text{ mm}^2/\text{s}$.

66SV SERIES

Dimensions and weights at 50 Hz, 2 poles

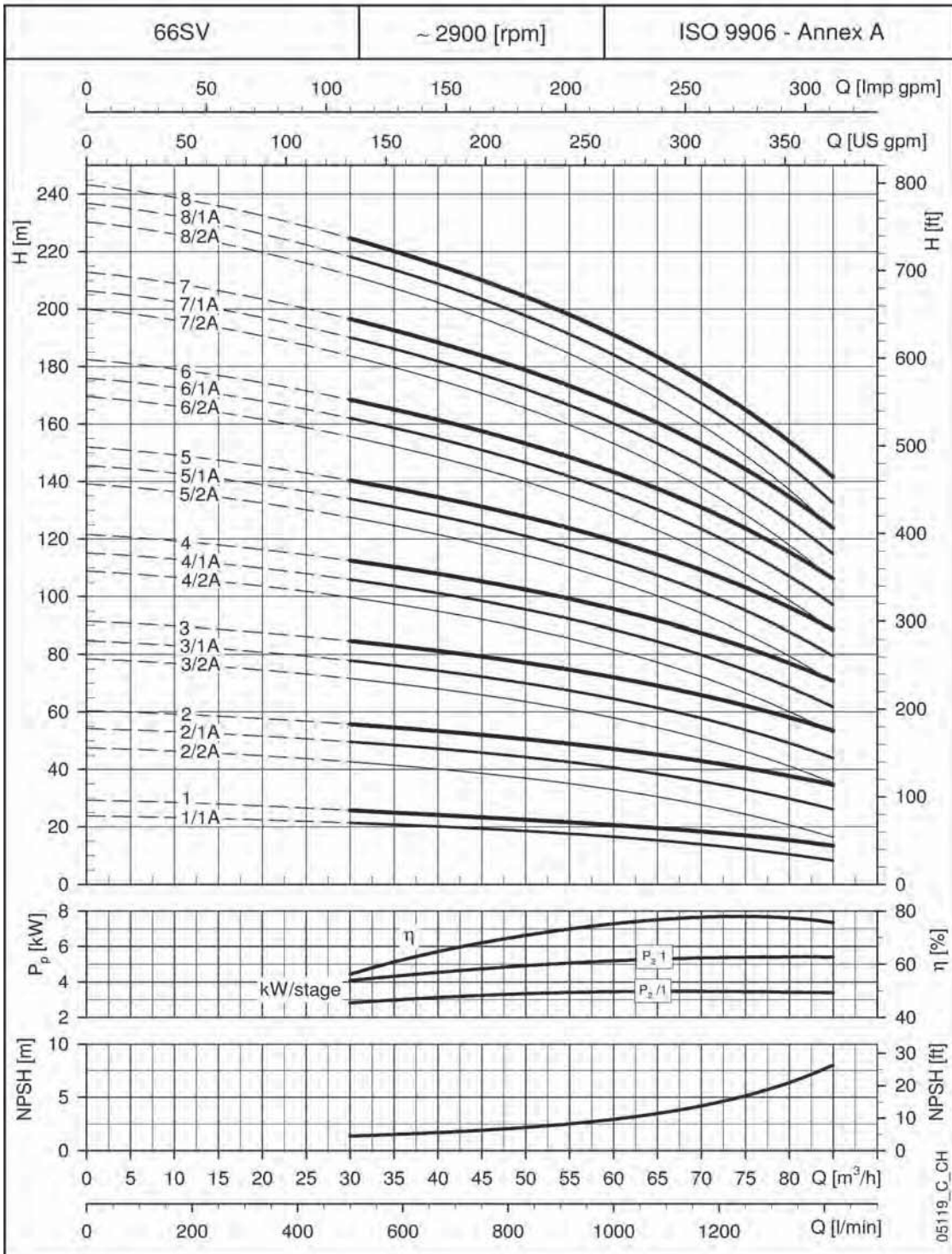


PUMP TYPE	MOTOR kW	MOTOR SIZE	DIMENSIONS (mm)						PN	WEIGHT kg		PUMP TYPE	MOTOR kW	MOTOR SIZE	DIMENSIONS (mm)						PN	WEIGHT kg	
			L1	L2	D1	D2	M	PN		PUMP	ELECTRIC PUMP				L1	L2	D1	D2	M	PN		PUMP	ELECTRIC PUMP
66SV1/1A	4	112	554	319	197	164	154	16	66	92,5	66SV7	45	225	1149	746	455	450	384	25	122	478		
66SV1	5,5	132	574	375	214	300	168	16	72	110	66SV8/2A	45	225	1239	746	455	450	384	25	127	483		
66SV2/2A	7,5	132	664	367	256	300	191	16	77	133	66SV8/1A	45	225	1239	746	455	450	384	25	127	483		
66SV2/1A	11	160	699	428	256	350	191	16	81	151	66SV8	45	225	1239	746	455	450	384	25	127	483		
66SV2	11	160	699	428	256	350	191	16	81	151													
66SV3/2A	15	160	789	494	313	350	240	16	86	188													
66SV3/1A	15	160	789	494	313	350	240	16	86	188													
66SV3	18,5	160	789	494	313	350	240	16	86	197													
66SV4/2A	18,5	160	879	494	313	350	240	16	92	203													
66SV4/1A	22	180	879	494	313	350	240	16	93	214													
66SV4	22	180	879	494	313	350	240	16	93	214													
66SV5/2A	30	200	969	657	402	400	317	16	105	320													
66SV5/1A	30	200	969	657	402	400	317	16	105	320													
66SV5	30	200	969	657	402	400	317	16	105	320													
66SV6/2A	30	200	1059	657	402	400	317	25	113	328													
66SV6/1A	30	200	1059	657	402	400	317	25	113	328													
66SV6	37	200	1059	657	402	400	317	25	113	343													
66SV7/2A	37	200	1149	657	402	400	317	25	118	348													
66SV7/1A	37	200	1149	657	402	400	317	25	118	348													

66sv-2p50-en_a_td

66SV SERIES

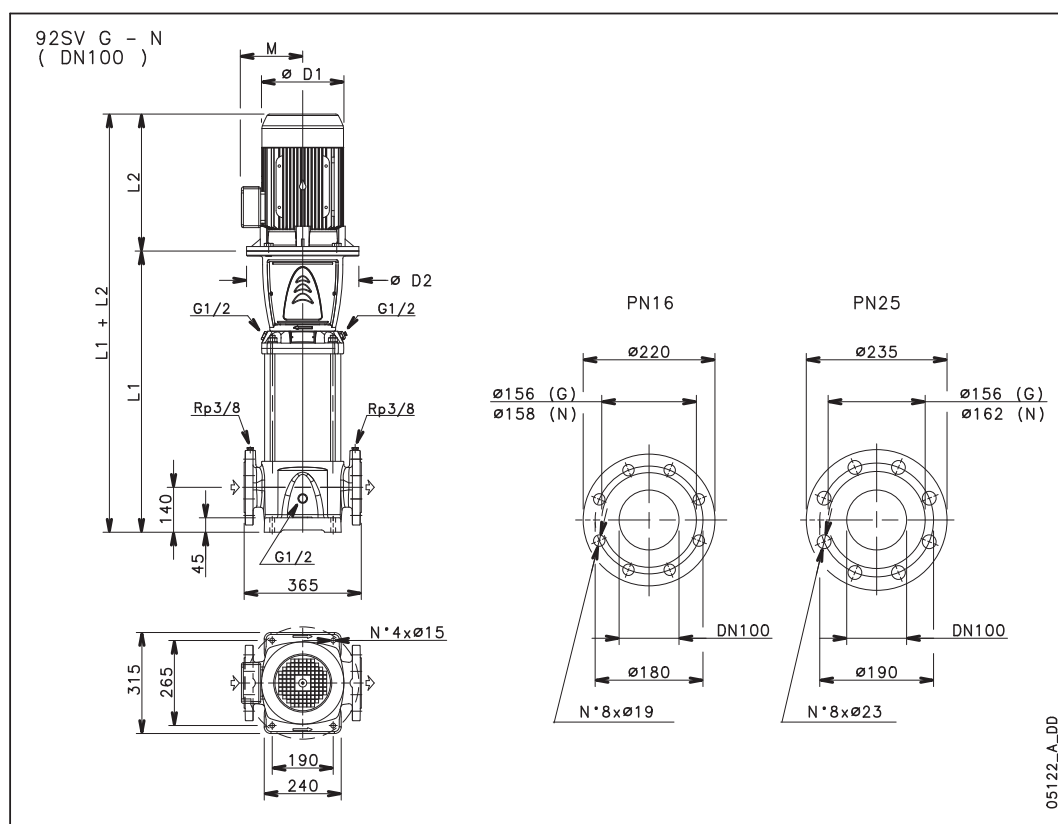
Operating characteristics at 50 Hz, 2 poles



These performances are valid for liquids with density $\rho = 1.0 \text{ kg/dm}^3$ and kinematic viscosity $\nu = 1 \text{ mm}^2/\text{s}$.

92SV SERIES

Dimensions and weights at 50 Hz, 2 poles

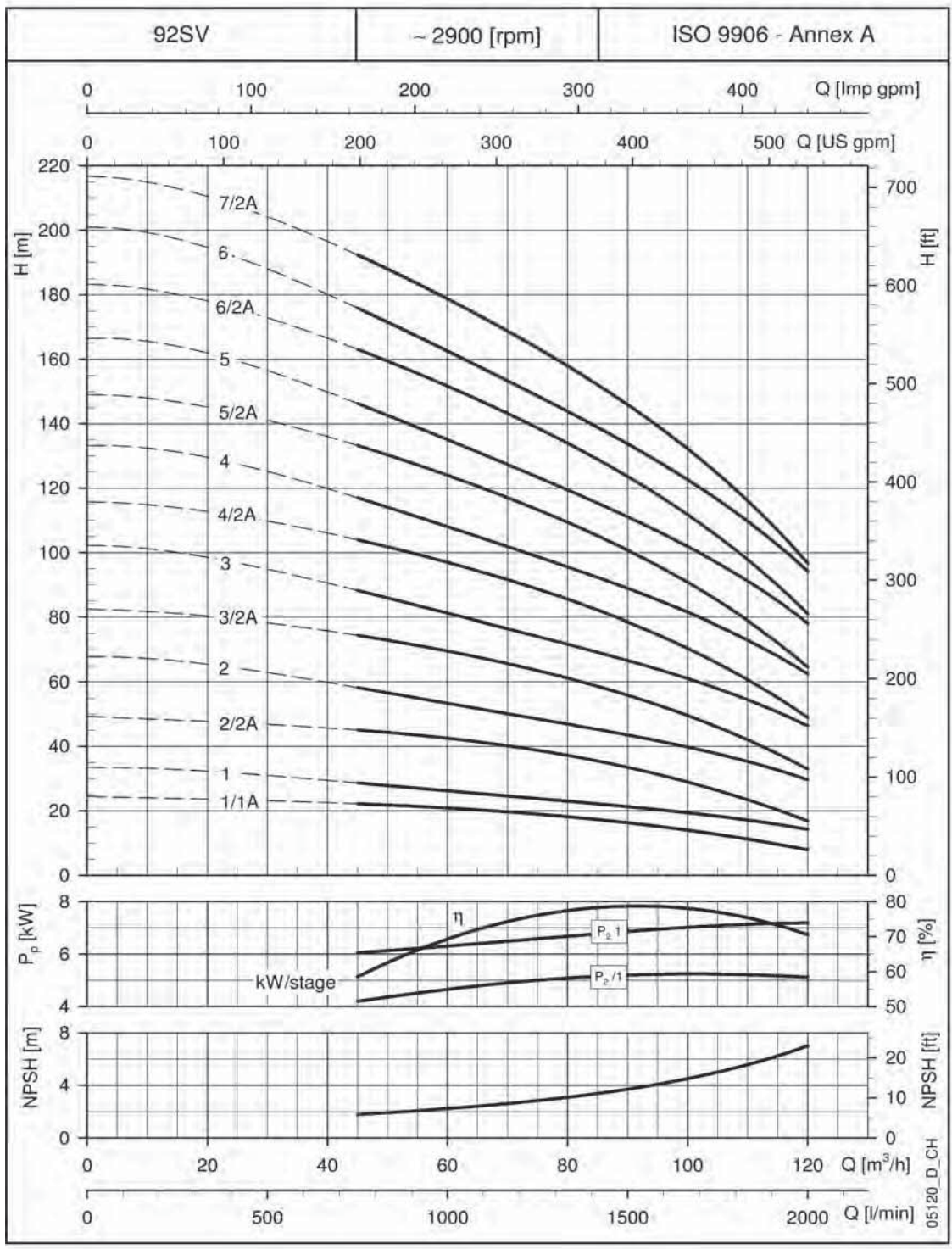


PUMP TYPE	MOTOR		DIMENSIONS (mm)						WEIGHT kg	
	kw	SIZE	L1	L2	D1	D2	M	PN	PUMP	ELECTRIC PUMP
92SV1/1A	5,5	132	574	375	214	300	168	16	71	109
92SV1	7,5	132	574	367	256	300	191	16	71	127
92SV2/2A	11	160	699	428	256	350	191	16	80	150
92SV2	15	160	699	494	313	350	240	16	80	182
92SV3/2A	18,5	160	789	494	313	350	240	16	86	197
92SV3	22	180	789	494	313	350	240	16	87	208
92SV4/2A	30	200	879	657	402	400	317	16	99	314
92SV4	30	200	879	657	402	400	317	16	99	314
92SV5/2A	37	200	969	657	402	400	317	25	107	337
92SV5	37	200	969	657	402	400	317	25	107	337
92SV6/2A	45	225	1059	746	455	450	384	25	116	472
92SV6	45	225	1059	746	455	450	384	25	116	472
92SV7/2A	45	225	1149	746	455	450	384	25	121	477

92sv-2p50-en_a_td

92SV SERIES

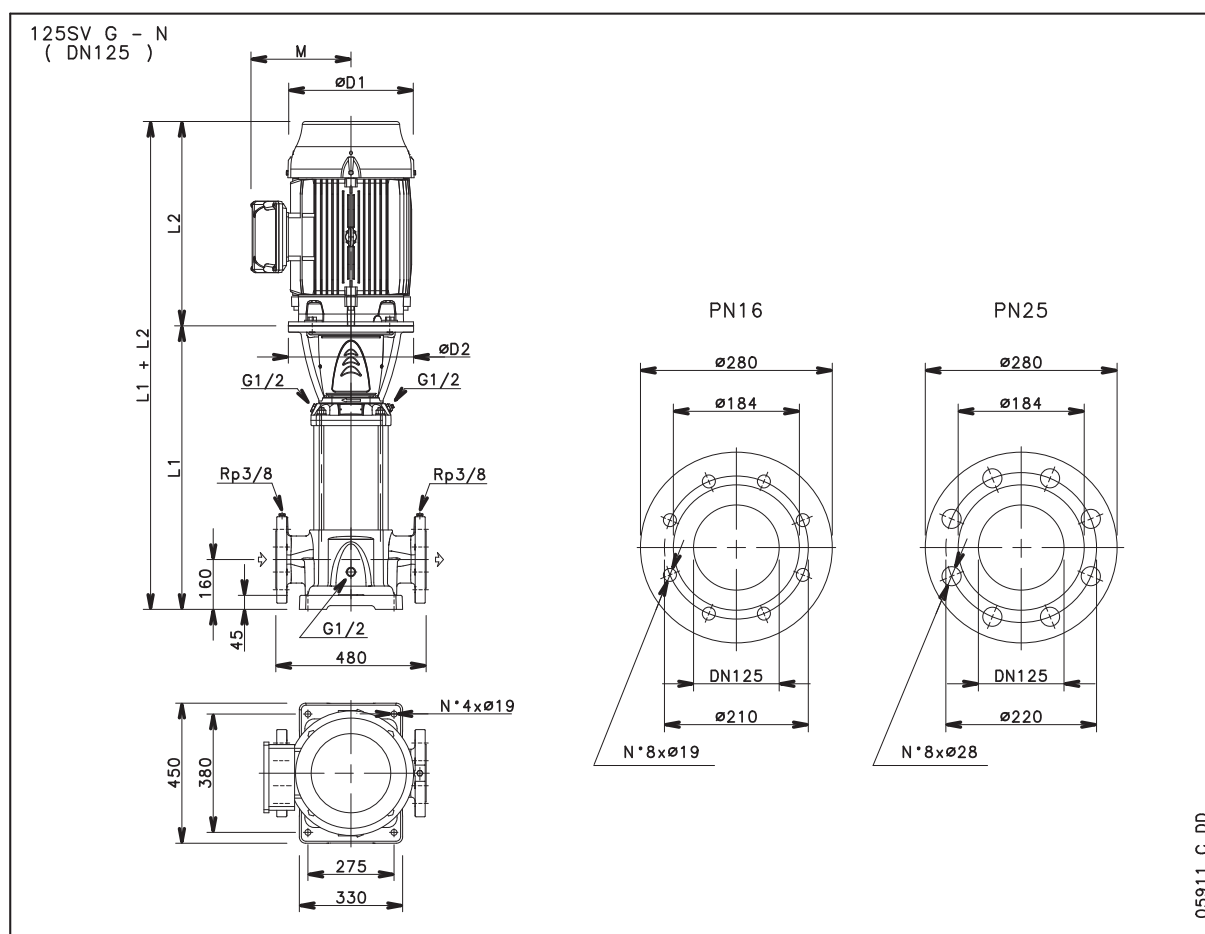
Operating characteristics at 50 Hz, 2 poles



These performances are valid for liquids with density $\rho = 1.0 \text{ kg/dm}^3$ and kinematic viscosity $\nu = 1 \text{ mm}^2/\text{s}$.

125SV SERIES

Dimensions and weights at 50 Hz, 2 poles

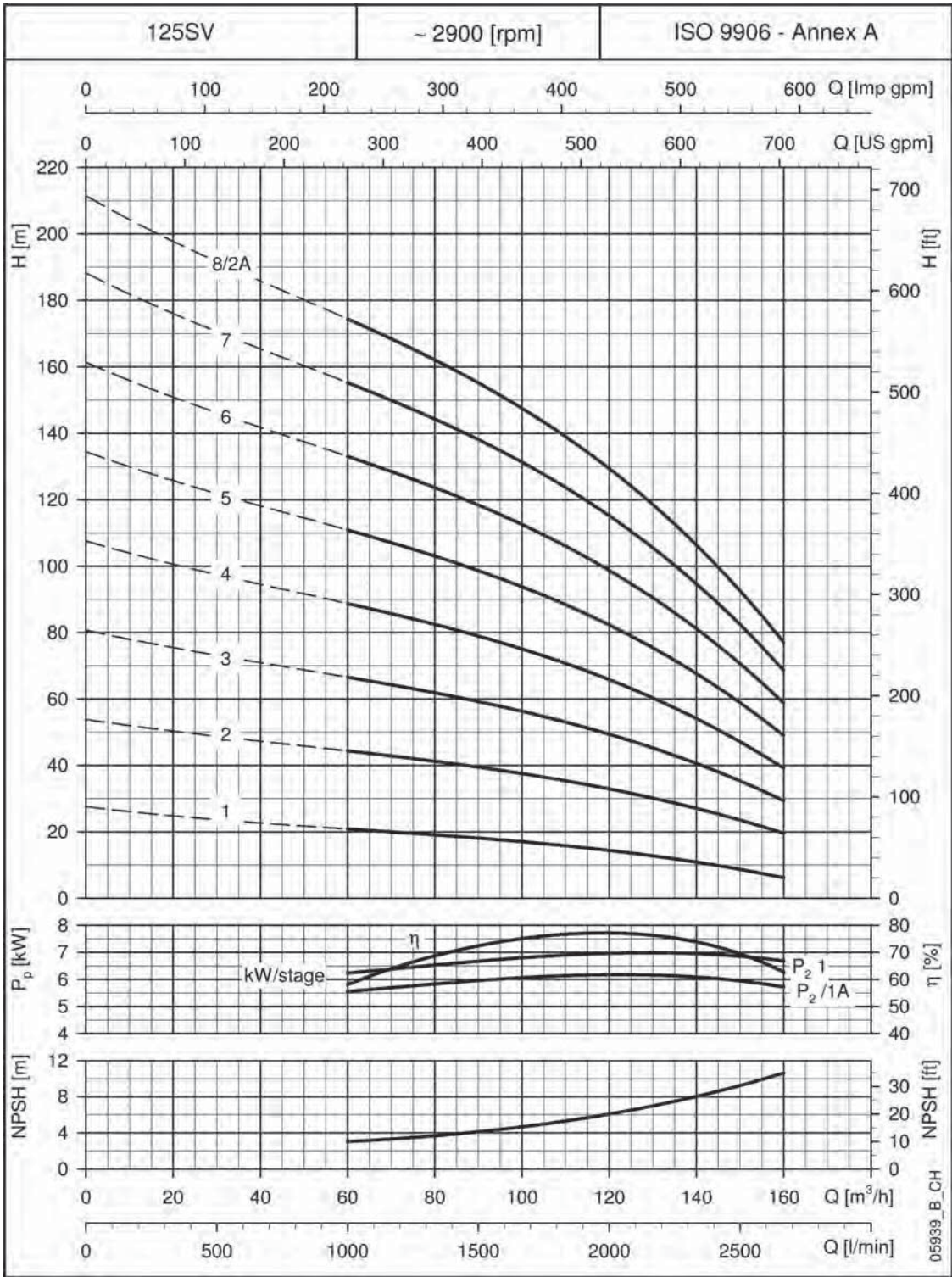


PUMP TYPE	MOTOR		DIMENSIONS (mm)						WEIGHT kg	
	kW	SIZE	L1	L2	D1	D2	M	PN	PUMP	ELECTRIC PUMP
125SV1	7,5	132	693	367	256	300	191	16	116	172
125SV2	15	160	878	494	313	350	240	16	131	233
125SV3	22	180	1028	494	313	350	240	16	143	265
125SV4	30	200	1178	657	402	400	317	16	161	376
125SV5	37	200	1328	657	402	400	317	16	172	402
125SV6	45	225	1478	746	455	450	384	16	187	543
125SV7	55	250	1658	825	486	550	402	25	216	666
125SV8/2A	55	250	1808	825	486	550	402	25	229	679

125sv-2p50-en_b_td

125SV SERIES

Operating characteristics at 50 Hz, 2 poles



These performances are valid for liquids with density $\rho = 1.0 \text{ kg/dm}^3$ and kinematic viscosity $\nu = 1 \text{ mm}^2/\text{s}$.