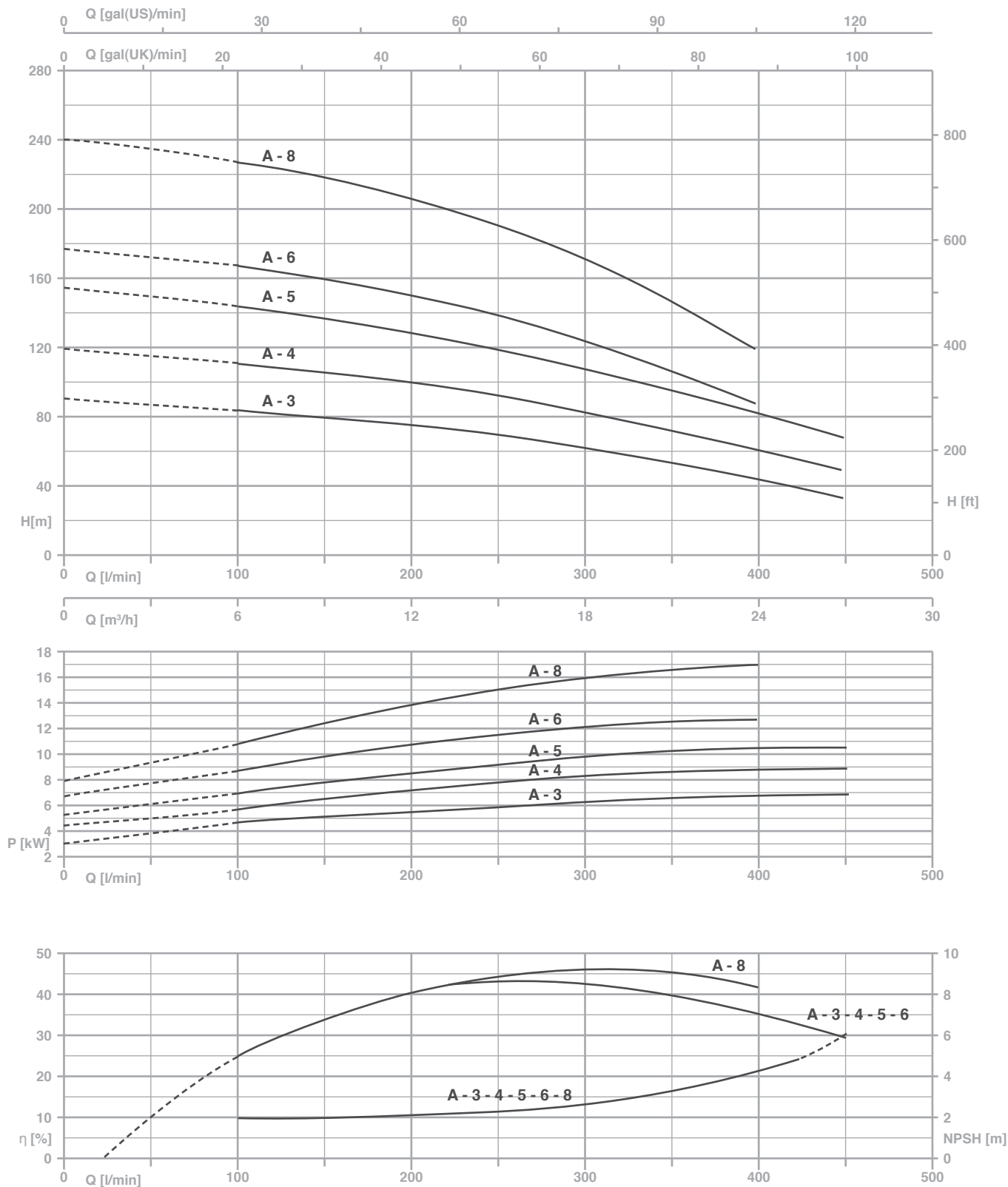


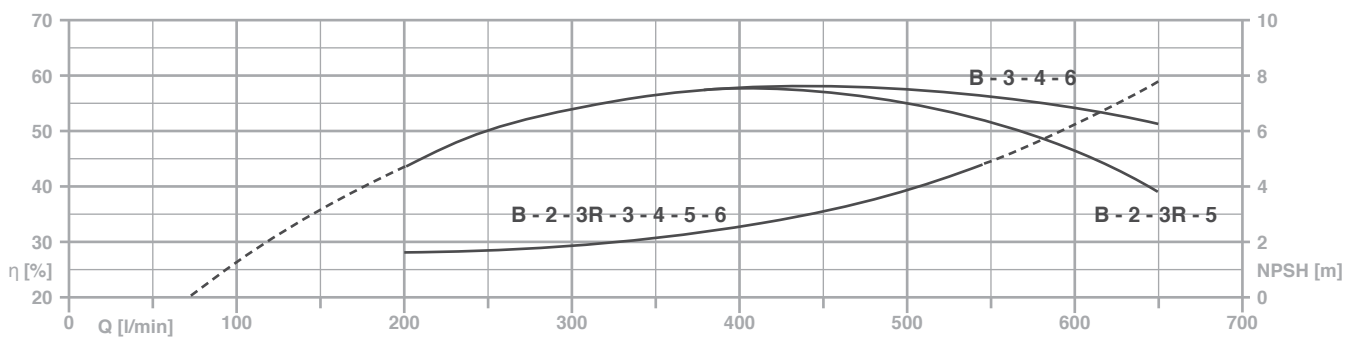
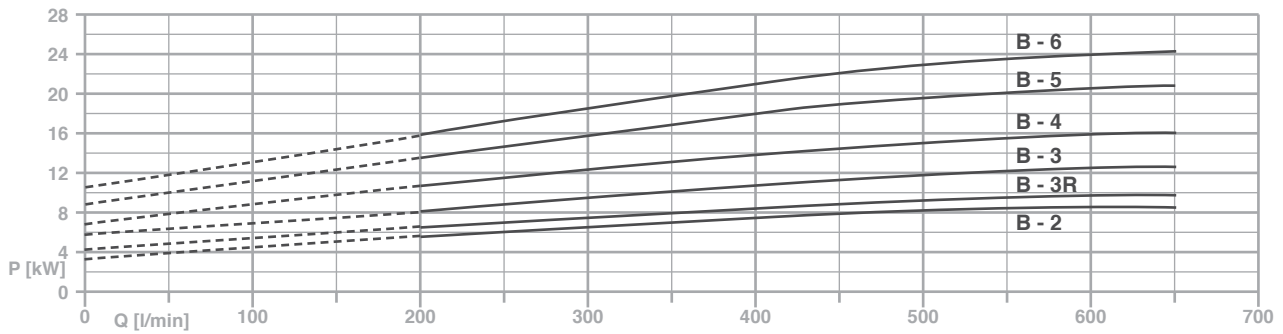
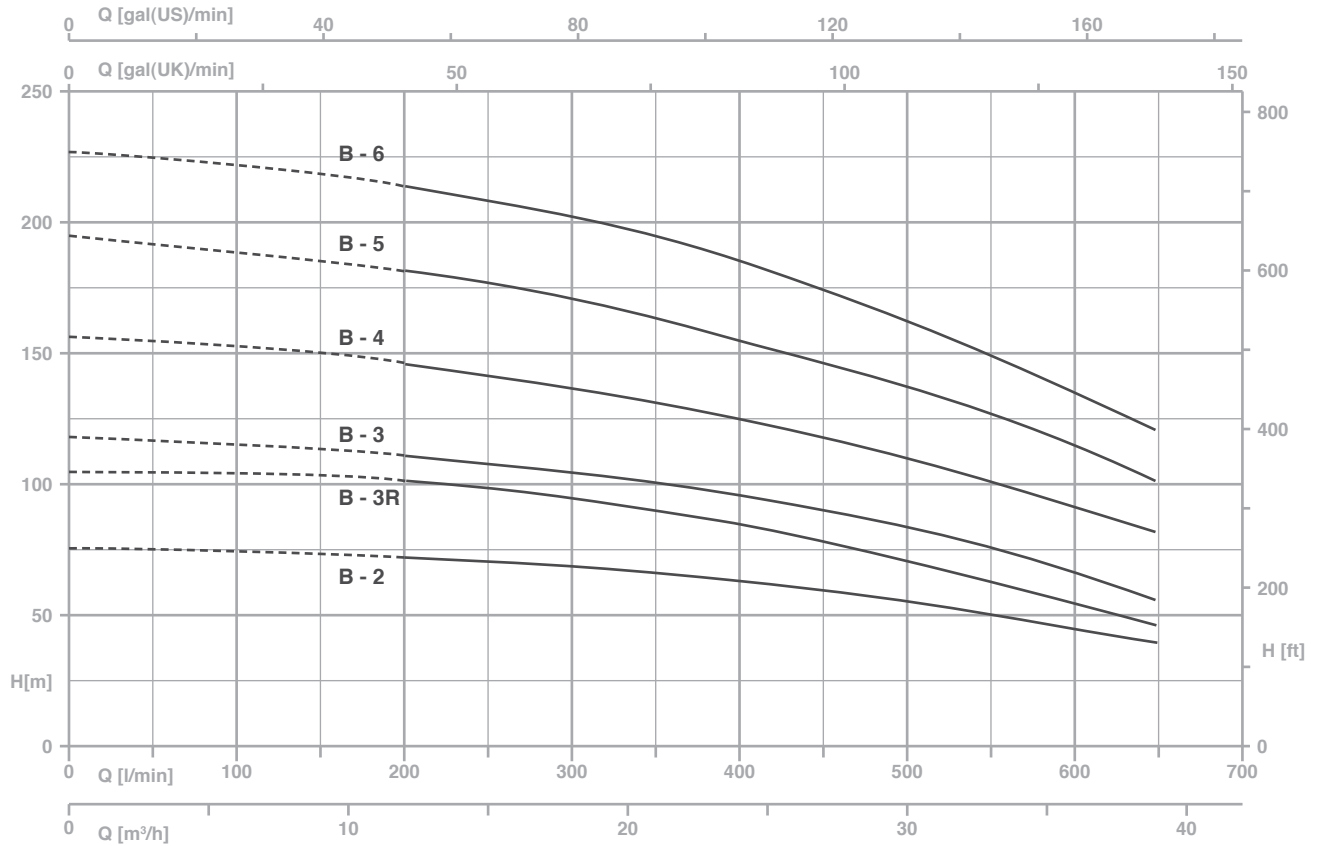
TYPE	P2		P1 kW	I(A) 3x400V									
	HP	kW			0	6	9	12	15	18	21		
						100	150	200	250	300	350		
					1,67	2,5	3,33	4,17	5	5,83			
MSVA MSHA	-3/5,5	7,5	5,5	6,8	11,8	91	84,9	81,4	76,5	69,7	62,4	54,1	
	-4/7,5	10	7,5	8,6	14,7	120,3	111,6	107,7	101	93	83,8	73,2	
	-5/9,2	12,5	9,2	10,5	18,2	154,5	143	137	129,4	119,3	108,5	97,3	
	-6/11	15	11	12,9	22,2	179	167,2	159,5	150	138	123,2	107,6	
	-8/15	20	15	17,2	28,8	240,4	227,2	219,2	206,5	191,5	171,7	147	
MSVB MSHB	-2/7,5	10	7,5	9	15,4	76,8			72,9	71,3	68,7	66,2	
	-3R/9,2	12,5	9,2	10,9	18,7	103,5			102	99,5	95,5	92	
	-3/11	15	11	12,8	22,2	116,6			111,6	109,1	106	101,5	
	-4/15	20	15	16,4	27,6	155,5			146,5	143	137,5	133	
	-5/18,5	25	18,5	21,7	35,7	195,5			181	176,8	170,8	163,7	
	-6/22	30	22	24,7	41,8	226,2			214,6	210	203	195,2	
MSVC MSHC	-2R1/11	15	11	13	22,5	80,2							
	-3R/15	20	15	18,3	31,0	113,2							
	-3/18,5	25	18,5	21,5	35,3	131,3							
	-4R1/22	30	22	25,5	43,3	162,2							
	-5/30	40	30	35,7	59,4	219							
	-6/37	50	37	43,9	72,4	261,5							
MSVD MSHD	-2/15	20	15	17,9	29,8	79,8							
	-3R/18,5	25	18,5	22,4	37,2	104							
	-3/22	30	22	24,9	42,4	119,2							
	-4/30	40	30	33,7	55,8	155,5							
	-5/37	50	37	41,9	69,6	197,5							

TYPE	DN1	DN2
MSVA	(UNI PN 16) 50	(UNI PN 40) 40
MSHA	(UNI PN 16) 65	(UNI PN 40) 40
MSVB	(UNI PN 16) 50	(UNI PN 40) 40
MSHB	(UNI PN 16) 65	(UNI PN 40) 40
MSVC	(UNI PN 16) 65	(UNI PN 40) 50
MSHC	(UNI PN 10) 80	(UNI PN 40) 50
MSVD	(UNI PN 16) 65	(UNI PN 40) 50
MSHD	(UNI PN 10) 80	(UNI PN 40) 50

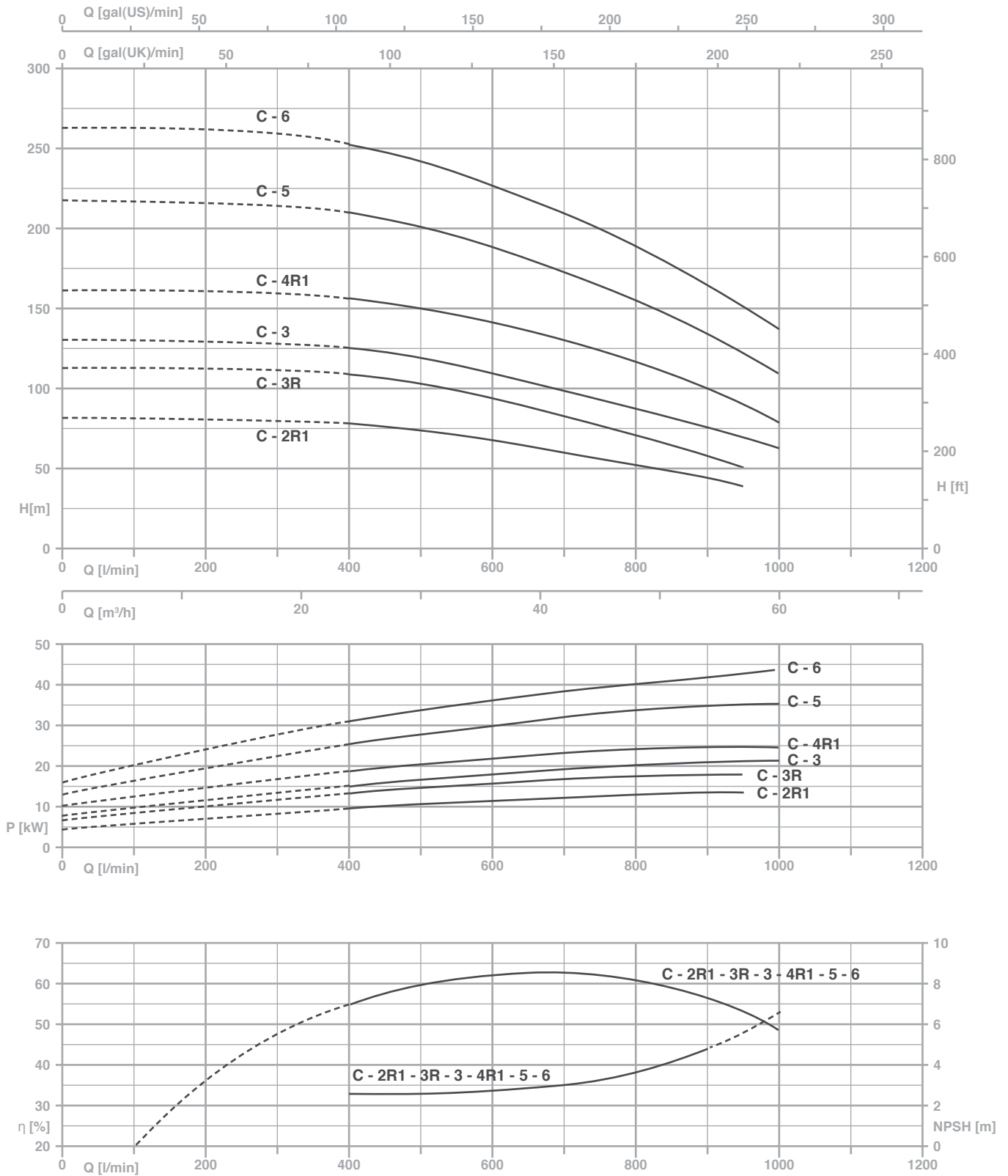
Q (m³/h - l/min - l/s)																
	24	27	30	33	36	39	42	48	54	57	60	66	72	78	84	90
	400	450	500	550	600	650	700	800	900	950	1000	1100	1200	1300	1400	1500
	6,67	7,5	8,33	9,17	10	10,83	11,67	13,33	15	15,83	16,67	18,33	20	21,67	23,33	25
H (m)																
	44,7	34,3														
	62,1	49,7														
	83,8	68,2														
	87,4															
	118,4															
	63	57,6	54,1	49,5	44,5	38,9										
	85,4	78,8	70,7	62,1	53,6	44,5										
	96	89,9	83,8	76	67,7	57,8										
	125,8	118	110	100,5	91	81,8										
	155,5	147,5	137,7	126,3	114,1	102										
	185,3	174,7	162,6	149,5	135,3	120,2										
	76,8	74,8	73,2	71	68,6	65,6	62,6	55,2	46,4	40,4						
	109	106	102,8	98,5	94,1	89,9	85,1	72,8	59,3	50,6						
	126	122,7	119,2	115,6	111,3	107	102	90,9	79,7	72,5	63,8					
	157,5	153,7	150,3	145,3	139,7	134,1	128,3	117,4	98,8	89,7	79,3					
	208,5	204,5	200	194,5	188,4	181,3	173,7	155,5	135,8	125,2	111,3					
	252	246,5	239,4	233	225	2178	209	189,6	165,5	151	134,8					
					78	77	75,7	73,4	69,9	67,9	66	61,6	56,7	51,3	45,2	38,4
					101,5	99,5	97,8	93,2	88,4	85,8	82,8	76,7	69,7	62,6	53,8	44,7
					116	114	112	107,4	102,2	99,2	95,6	88,9	81,2	73,5	65,6	56,1
					152,7	150,5	147,6	141,4	134,3	130,3	126,3	116,7	107	97,2	85,8	73,2
					188	185	181	173,8	164,4	159	154	143,4	132	119,5	106	90,9



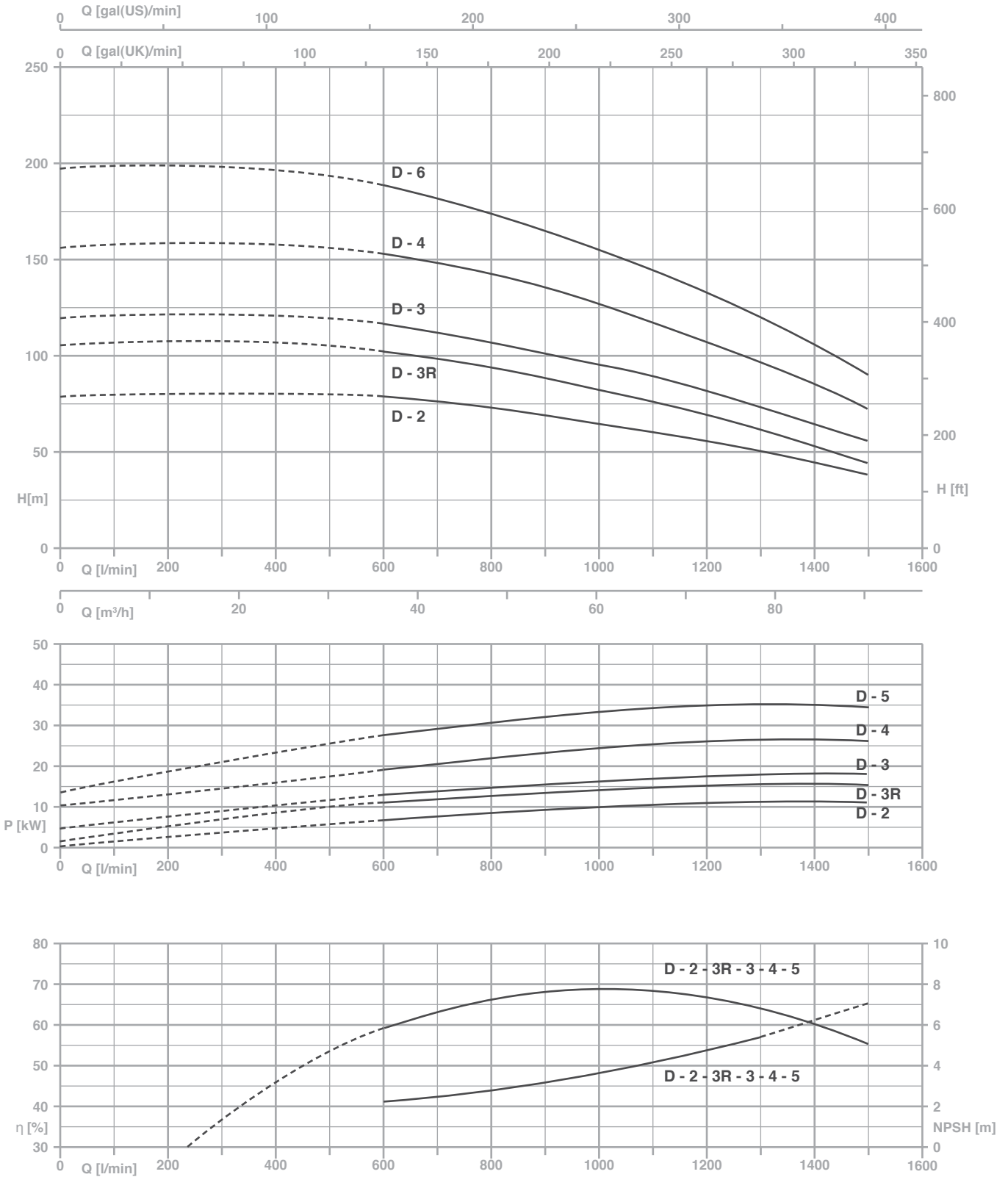
TYPE	P2		P1 kW	I(A) 3x400V	Q (m³/h - l/min - l/s)									
	HP	kW			0	6	9	12	15	18	21	24	27	
						100	150	200	250	300	350	400	450	
						1,67	2,5	3,33	4,17	5	5,83	6,67	7,5	
						H (m)								
MSVA MSHA	-3/5,5	7,5	5,5	6,8	91	84,9	81,4	76,5	69,7	62,4	54,1	44,7	34,3	
	-4/7,5	10	7,5	8,6	14,7	120,3	111,6	107,7	101	93	83,8	73,2	62,1	49,7
	-5/9,2	12,5	9,2	10,5	18,2	154,5	143	137	129,4	119,3	108,5	97,3	83,8	68,2
	-6/11	15	11	12,9	22,2	179	167,2	159,5	150	138	123,2	107,6	87,4	-
	-8/15	20	15	17,2	28,8	240,4	227,2	219,2	206,5	191,5	171,7	147	118,4	-



TYPE	P2		P1 kW	I(A) 3x400V	Q (m³/h - l/min - l/s)											
	HP	kW			0	12	15	18	21	24	27	30	33	36	39	
						200	250	300	350	400	450	500	550	600	650	
					3,33	4,17	5	5,83	6,67	7,5	8,33	9,17	10	10,83		
					H (m)											
MSVB MSHB	-2/7,5	10	7,5	9	15,4	76,8	72,9	71,3	68,7	66,2	63	57,6	54,1	49,5	44,5	38,9
	-3R/9,2	12,5	9,2	10,9	18,7	103,5	102	99,5	95,5	92	85,4	78,8	70,7	62,1	53,6	44,5
	-3/11	15	11	12,8	22,2	116,6	111,6	109,1	106	101,5	96	89,9	83,8	76	67,7	57,8
	-4/15	20	15	16,4	27,6	155,5	146,5	143	137,5	133	125,8	118	110	100,5	91	81,8
	-5/18,5	25	18,5	21,7	35,7	195,5	181	176,8	170,8	163,7	155,5	147,5	137,7	126,3	114,1	102
	-6/22	30	22	24,7	41,8	226,2	214,6	210	203	195,2	185,3	174,7	162,6	149,5	135,3	120,2



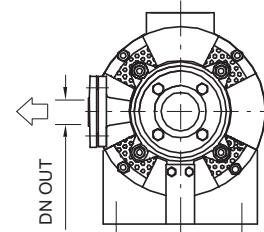
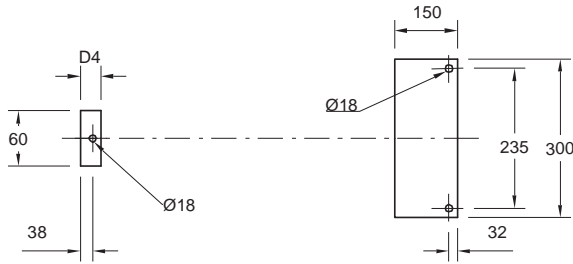
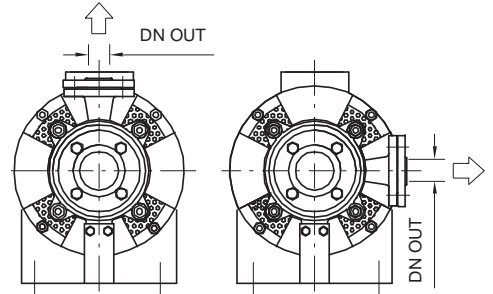
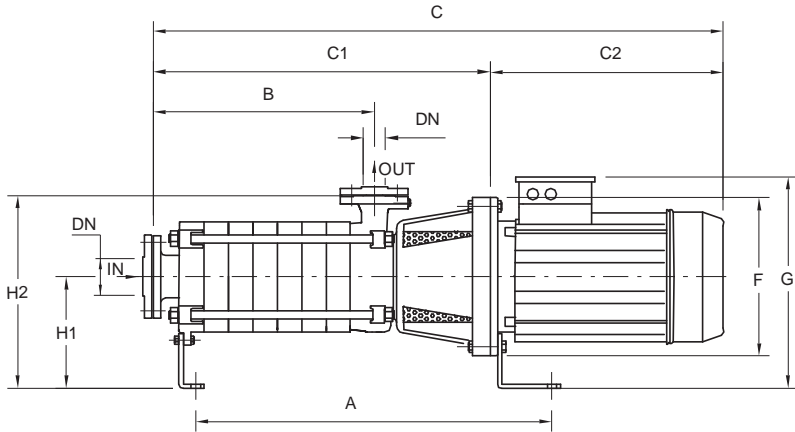
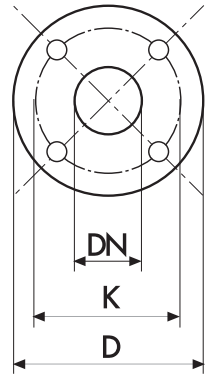
TYPE	P2		P1 kW	I(A) 3x400V	Q (m³/h - l/min - l/s)												
	HP	kW			0	24	27	30	33	36	39	42	48	54	57	60	
						400	450	500	550	600	650	700	800	900	950	1000	
					6,67	7,5	8,33	9,17	10	10,83	11,67	13,33	15	15,83	16,67		
					H (m)												
MSVC MSHC	-2R1/11	15	11	13	22,5	80,2	76,8	74,8	73,2	71	68,6	65,6	62,6	55,2	46,4	40,4	-
	-3R/15	20	15	18,3	31,0	113,2	109	106	102,8	98,5	94,1	89,9	85,1	72,8	59,3	50,6	-
	-3/18,5	25	18,5	21,5	35,3	131,3	126	122,7	119,2	115,6	111,3	107	102	90,9	79,7	72,5	63,8
	-4R1/22	30	22	25,5	43,3	162,2	157,5	153,7	150,3	145,3	139,7	134,1	128,3	117,4	98,8	89,7	79,3
	-5/30	40	30	35,7	59,4	219	208,5	204,5	200	194,5	188,4	181,3	173,7	155,5	135,8	125,2	111,3
	-6/37	50	37	43,9	72,4	261,5	252	246,5	239,4	233	225	217,8	209	189,6	165,5	151	134,8



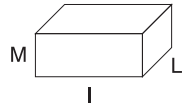
TYPE	P2		P1 kW	I(A) 3x400V	Q (m³/h - l/min - l/s)													
	HP	kW			0													
					36	39	42	48	54	57	60	66	72	78	84	90		
MSVD MSHD	-2/15	20	15	17,9	29,8	79,8	78	77	75,7	73,4	69,9	67,9	66	61,6	56,7	51,3	45,2	38,4
	-3R/18,5	25	18,5	22,4	37,2	104	101,5	99,5	97,8	93,2	88,4	85,8	82,8	76,7	69,7	62,6	53,8	44,7
	-3/22	30	22	24,9	42,4	119,2	116	114	112	107,4	102,2	99,2	95,6	88,9	81,2	73,5	65,6	56,1
	-4/30	40	30	33,7	55,8	155,5	152,7	150,5	147,6	141,4	134,3	130,3	126,3	116,7	107	97,2	85,8	73,2
	-5/37	50	37	41,9	69,6	197,5	188	185	181	173,8	164,4	159	154	143,4	132	119,5	106	90,9

DIMENSIONS (mm)				
DN	D	K	holes	
			n°	Ø
40	150	110	4	18
50	165	125	4	18
65	185	145	4	18
80	200	160	4	18

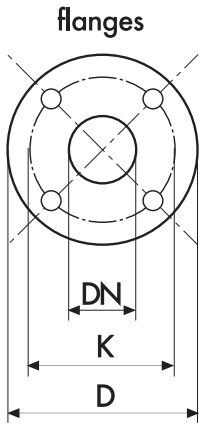
flanges



Dimensioni imballo  
Package dimensions  
Dimensiones emballage  
Dimensions d'emballage

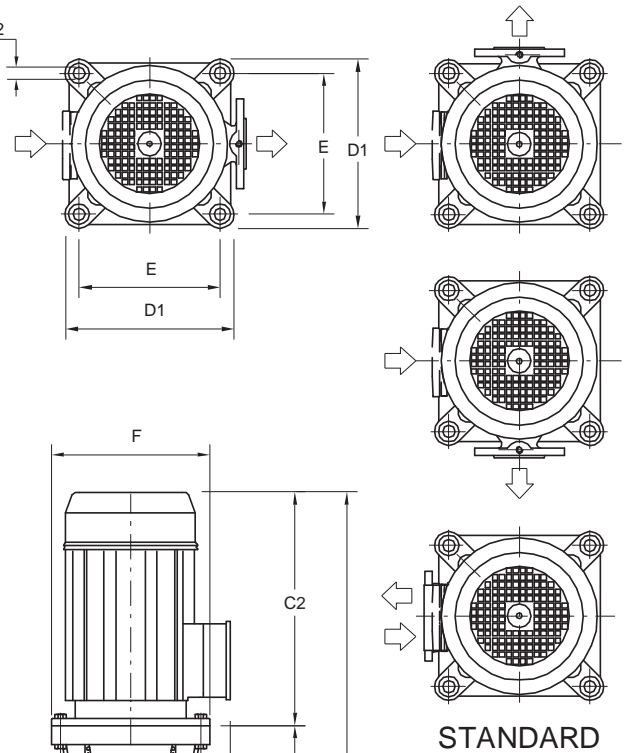


TYPE	DN IN	DN OUT	N. STAGE	DIMENSIONS (mm)											Kg			
				A	B	C	C1	C2	F	G	H1	H2	D4	I	L	M	Std.	IE2
MSHA -3/5.5	(UNI PN 16) 65	(UNI PN 40) 40	3	604	257	893	516	37	300	425	245	420	70	1100	400	500	135	138
MSHA -4/7.5			4	655	308	944	567	377	300	425				1100	400	500	156	154
MSHA -5/9.2			5	706	359	1034	618	416	300	425				1100	400	500	172	230
MSHA -6/11			6	757	410	1085	669	416	300	425				1100	400	500	190	240
MSHA -8/15			8	859	512	1269	771	498	350	480				1100	500	500	259	283
MSHB -2/7.5	(UNI PN 16) 65	(UNI PN 40) 40	2	553	206	842	465	37	300	425	245	420	70	1100	400	500	135	134
MSHB -3R/9.2			3	604	257	932	516	416	300	425				1100	400	500	151	208
MSHB -3/11			3	604	257	932	516	416	300	425				1100	400	500	161	209
MSHB -4/15			4	655	308	1065	567	498	350	480				1400	500	500	220	244
MSHB -5/18.5			5	706	359	1065	618	541	350	480				1400	500	500	244	271
MSHB -6/22			6	757	410	1210	669	541	350	480				1400	500	500	262	316
MSHC -2R1/11	(UNI PN 16) 80	(UNI PN 40) 50	2	596	243	924	508	416	300	425	245	445	60	1100	400	500	177	215
MSHC -3R/15			3	656	303	1066	568	498	350	480				1100	400	500	211	251
MSHC -3/18.5			3	656	303	1109	568	541	350	480				1400	500	500	248	275
MSHC -4R1/22			4	716	363	1169	628	541	350	480				1400	500	500	271	325
MSHC -5/30			5	776	423	1256	688	568	350	495				1400	500	500	333	390
MSHC -6/37			6	836	483	1316	748	568	350	495				1400	500	500	373	424
MSHD -2/15	(UNI PN 10) 80	(UNI PN 40) 50	2	596	243	1000	502	498	350	480	245	445	60	1400	400	500	201	233
MSHD -3R/18.5			3	656	303	1109	568	541	350	480				1400	500	500	230	274
MSHD -3/22			3	656	303	1109	568	541	350	480				1400	500	500	241	309
MSHD -4/30			4	716	363	1196	628	568	350	495				1400	500	500	324	377
MSHD -5/37			5	776	423	1256	688	568	350	495				1400	500	500	363	408

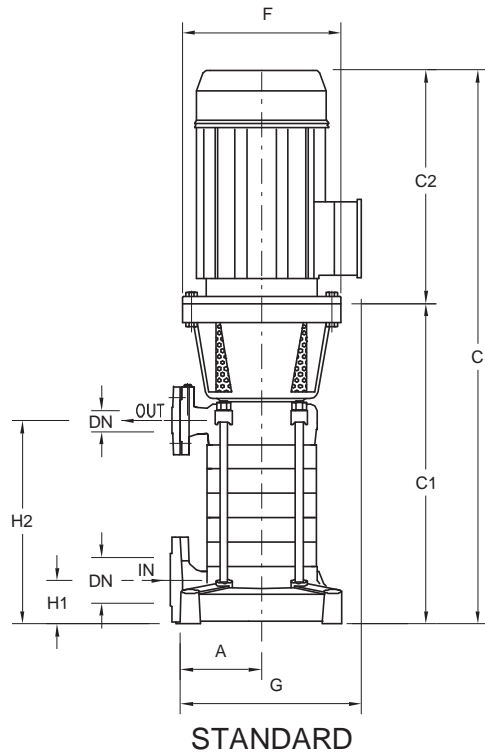
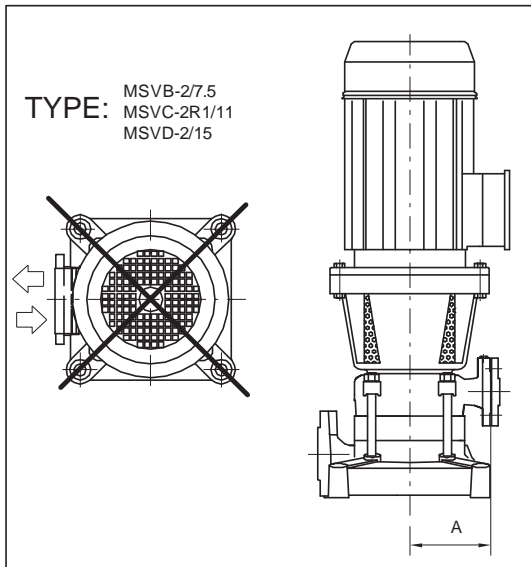


DIMENSIONS (mm)				
DN	D	K	holes	
			n°	Ø
40	150	110	4	18
50	165	125	4	18
65	185	145	4	18
80	200	160	4	18

N° 4 FORI Ø22

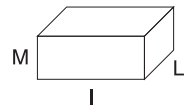


STANDARD



STANDARD

Dimensioni imballo  
Package dimensions  
Dimensiones emballage  
Dimensions d'emballage



TYPE	DN IN	DN OUT	N. STAGE	DIMENSIONS (mm)													Kg												
				A	C	C1	C2	D1	E	F	G	H1	H2	I	L	M	Std.	IE2											
MSVA -3/5.5	50 (UNI PN 16)	40 (UNI PN 16)	3	175	892	515	377	306	256	300	355	82	237	1100	400	500	134	137											
MSVA -4/7.5			4																943	566	377	300	355	288	1100	400	500	155	153
MSVA -5/9.2			5																1033	617	416	300	355	339	1100	400	500	171	229
MSVA -6/11			6																1084	668	416	300	355	390	1100	400	500	189	239
MSVA -8/15			8																1284	770	498	350	410	492	1400	500	500	259	283
MSVB -2/7.5	50 (UNI PN 16)	40 (UNI PN 40)	2	175	841	464	377	306	256	300	355	82	186	1100	400	500	135	133											
MSVB -3R/9.2			3																931	515	416	300	335	237	1100	400	500	150	207
MSVB -3/11			3																931	515	416	300	355	237	1100	400	500	160	208
MSVB -4/15			4																1064	566	498	350	410	288	1400	500	500	192	236
MSVB -5/18.5			5																1158	617	541	350	410	339	1400	500	500	219	271
MSVB -6/22			6																1209	668	541	350	410	390	1400	500	500	238	316
MSVC -2R1/11	65 (UNI PN 16)	50 (UNI PN 40)	2	200	914	498	416	332	282	300	380	95	215	1100	400	500	175	217											
MSVC -3R/15			3																1056	558	498	350	435	275	1100	400	500	208	259
MSVC -3/18.5			3																1099	558	541	350	435	275	1400	500	500	227	277
MSVC -4R1/22			4																1159	618	541	350	435	335	1400	500	500	247	327
MSVC -5/30			5																1246	678	568	350	450	395	1400	500	500	330	392
MSVC -6/37			6																1306	738	568	350	450	455	1400	500	500	369	426
MSVD -2/15	65 (UNI PN 10)	50 (UNI PN 40)	2	200	996	498	498	332	282	350	435	95	215	1400	400	500	175	235											
MSVD -3R/18.5			3																1099	558	541	350	435	275	1400	500	500	208	276
MSVD -3/22			3																1099	558	541	350	435	275	1400	500	500	227	312
MSVD -4/30			4																1086	618	568	350	450	335	1400	500	500	247	379
MSVD -5/37			5																1246	678	568	350	450	395	1400	500	500	330	410